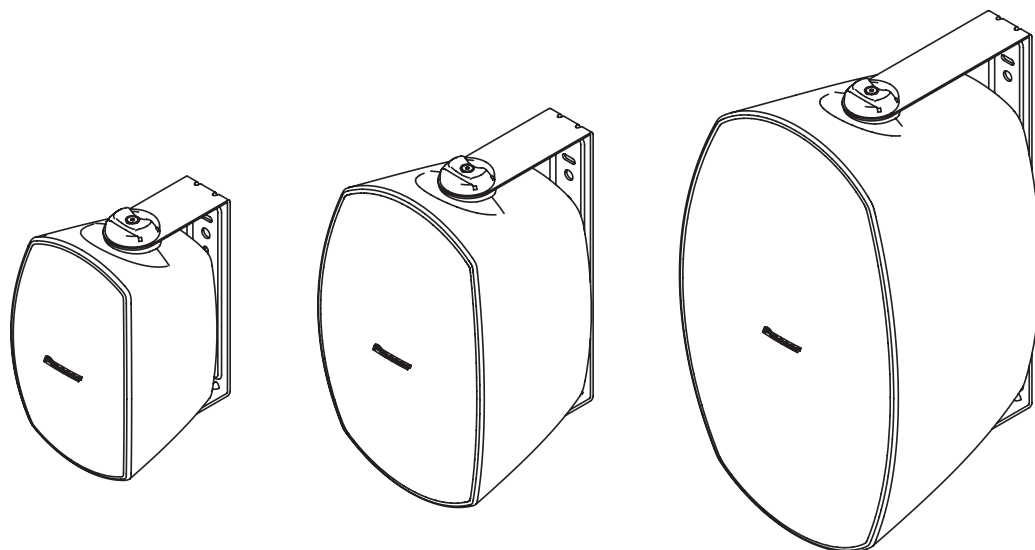


Manuale di installazione e di istruzioni



Serie CM

Diffusore da parete

CM-S54T / CM-S56T / CM-S58T

<http://pioneerproaudio.com>

Per l'installazione e altre informazioni di supporto, visitare il sito indicato sopra.

Pioneer

Introduzione

Grazie per aver acquistato questo prodotto. Leggere attentamente la sezione "Da leggere prima dell'uso" prima di utilizzare il prodotto. Inoltre, leggere il Manuale di installazione e il Manuale di istruzioni sul sito di assistenza, accessibile tramite l'URL e il codice QR riportati di seguito. Conservare il Manuale di installazione e il Manuale di istruzioni in un luogo sicuro per poterlo consultare in qualsiasi momento.

<http://www.pioneerproaudio.com/en/sound/ceiling/surfacemountspeaker.html>



Da leggere prima dell'uso (importante)



Se si vuole eliminare questo prodotto, non gettarlo insieme ai rifiuti domestici. Esiste un sistema di raccolta differenziata in conformità alle leggi che richiedono appositi trattamenti, recupero e riciclo.

I privati cittadini dei paesi membri dell'UE, di Svizzera e Norvegia, possono restituire senza alcun costo i loro prodotti elettronici usati ad appositi servizi di raccolta o a un rivenditore (se si desidera acquistarne uno simile).

Per i paesi non citati qui sopra, si prega di prendere contatto con le autorità locali per il corretto metodo di smaltimento.

In questo modo, si è sicuri che il proprio prodotto eliminato subirà il trattamento, il recupero e il riciclo necessari per prevenire gli effetti potenzialmente negativi sull'ambiente e sulla vita dell'uomo.

K058b_A1_it



AVVERTENZA

Installazione

Questo diffusore deve essere installato esclusivamente da un tecnico professionista.

Sussiste il rischio di caduta del diffusore. Chiedere a un tecnico professionista con esperienza e capacità adeguate di installare il diffusore. Si raccomanda di far eseguire l'installazione a due o più tecnici addetti.

AlphaTheta Corporation non si assume alcuna responsabilità per incidenti e danni risultanti da un'installazione o un montaggio inadeguati e da uso improprio, modifiche al dispositivo e/o disastri naturali.

Durante l'installazione, solo i tecnici addetti devono avvicinarsi ai diffusori.

Sussiste il pericolo di infortuni dovuti alla caduta dei componenti.

Stringere le viti e i bulloni alla coppia specificata.

- La caduta di viti e bulloni può causare infortuni o incidenti.
- La manopola a vite per la staffa a U è pensata per un fissaggio temporaneo. Per un fissaggio permanente, utilizzare una chiave dinamometrica per regolare la coppia e fissare la staffa in posizione.

Quando si installa il diffusore al soffitto o su una parete, assicurarsi che l'installazione sia sicura controllando la solidità del punto di installazione e l'adeguatezza del metodo di installazione.

Se il punto o il metodo di installazione non assicurano agli elementi di installazione e agli altri elementi una solidità adeguata a supportare il peso del sistema di diffusori, il diffusore potrebbe cadere. Assicurarsi, inoltre, di applicare le misure di sicurezza ridondanti, installando, ad esempio, i cavi forniti. Se la lunghezza del cavo anticaduta in dotazione non è sufficiente, munirsi di un cavo di una lunghezza e resistenza adeguate al peso del diffusore e alle condizioni di installazione. Fissare il cavo anticaduta all'edificio in un punto diverso da quello a cui sono assicurati gli elementi di montaggio del diffusore.

Non installare i diffusori nei seguenti ambienti.

- Luoghi con una grande quantità di fumi oleosi e fumo utilizzato durante spettacoli teatrali o sul palcoscenico.
- Luoghi costantemente esposti all'acqua.
- Luoghi con una grande quantità di fumi oleosi, quali cucine e industrie.
- Luoghi instabili, ad esempio esposti a vibrazioni.
- Luoghi dove sono utilizzati materiali infiammabili, quali alcol e insetticidi aerosol.
- Luoghi interessati da generazione di calore, ad esempio nelle vicinanze di impianti di illuminazione o di riscaldamento.

- Luoghi esposti alla luce diretta del sole.
 - Luoghi dove potrebbero verificarsi danni da sale o dovuti a gas corrosivi.
 - Luoghi eventualmente soggetti alla caduta di cumuli di neve.
- Sussiste il pericolo di deformazione o scolorimento dell'involucro e guasti al diffusore, che potrebbero portare, nel peggiore dei casi, a incendi o alla caduta del diffusore.

Quando si installa il diffusore all'esterno, assicurarsi di installarlo in un punto non esposto direttamente alla pioggia e al sole, ad esempio sotto una grondaia.

Grandi quantità di acqua piovana e raggi ultravioletti potrebbero causare la deformazione o lo scolorimento dell'involucro e guasti al diffusore, che a loro volta potrebbero portare, nel peggiore dei casi, a incendi o alla caduta del diffusore.

Adottare misure antineve.

La neve accumulata potrebbe causare la caduta del diffusore, portando a infortuni o incidenti. Adottare le misure necessarie per evitare l'accumulo di neve sul diffusore.

Metodi d'uso

Dopo un terremoto assicurarsi di controllare il diffusore.

Potrebbe verificarsi un problema con la parte di montaggio, causando la caduta del diffusore.

Non aprire o modificare le parti interne dei diffusori.

Le parti interne contengono componenti ad alta tensione, con il pericolo di incendi e scosse elettriche. Per l'ispezione, la manutenzione e la riparazione delle parti interne dei diffusori, contattare il rivenditore.

Non estrarre né inserire i cavi con le mani bagnate.

Questo potrebbe causare scosse elettriche.

Nel caso in cui si verifichi un problema, smettere immediatamente di utilizzare il diffusore.

Nel caso in cui si verifichi un problema, quale fumo e odori insoliti, o nel caso in cui i diffusori vengano danneggiati dalla penetrazione di acqua o di un corpo estraneo al loro interno, staccarne immediatamente l'alimentazione e richiederne la riparazione. Quando si verifica un problema e si continua ad utilizzare il diffusore, sussiste il rischio di incendi e scosse elettriche.

Per evitare il pericolo di incendi, non collocare fiamme libere (quali candele accese) sull'apparecchiatura.

Non inserire oggetti metallici o infiammabili nei fori sul lato anteriore dei diffusori ed evitare la caduta di oggetti nei fori.

Se oggetti metallici o infiammabili penetrano nei diffusori, sussiste il pericolo di incendi o scosse elettriche. Prestare particolare attenzione nelle abitazioni in cui sono presenti bambini.

Non tenere i piccoli componenti alla portata dei bambini.
In caso di ingestione accidentale di piccoli componenti, contattare immediatamente un medico.



ATTENZIONE

Installazione

Quando si collegano i diffusori ad altre apparecchiature, spegnere tutte le apparecchiature.

Leggere attentamente il manuale utente di ogni apparecchiatura e collegare le apparecchiature come descritto nel manuale. Inoltre, utilizzare i cavi specificati per collegare le apparecchiature. Sussiste il pericolo di scosse elettriche.

Controllare la stabilità dei diffusori dopo averli montati al soffitto. Ispezionare i diffusori immediatamente dopo averli montati. Inoltre, controllare regolarmente la stabilità dei diffusori.

Metodi d'uso

Non utilizzare i diffusori nei seguenti stati.

- Non superare la potenza in ingresso massima consentita.
- Se si aumentano molto i toni alti con un equalizzatore grafico, non aumentare eccessivamente il volume.
- Non forzare i diffusori emettendo suoni ad alto volume con un amplificatore a bassa potenza.
- Se l'audio è distorto, non utilizzare i diffusori per un periodo prolungato.

I diffusori potrebbero danneggiarsi, generando calore e provocando incendi.

Abbassare completamente il volume prima di accendere l'impianto e cambiare i collegamenti.

Se i diffusori emettono improvvisamente suoni ad alto volume, sussiste il pericolo di perdita dell'udito e altri problemi.

Non ascoltare i diffusori ad alto volume per un periodo prolungato.

Sussiste il pericolo di perdita dell'udito.

TENERE PRESENTE ANCHE LE SEGUENTI AVVERTENZE

Installazione

Quando si installa il diffusore all'esterno, non utilizzarlo rivolto verso l'alto.

Quando si installa il diffusore all'esterno, non puntarne la parte anteriore verso l'alto. In caso contrario potrebbe penetrare acqua nel diffusore, danneggiandolo o causando problemi.

Utilizzare i diffusori entro i limiti dell'intervallo di impedenza di carico specificato per l'amplificatore.

Quando si connettono dei diffusori in parallelo, connetterli sempre entro i limiti dell'intervallo di impedenza di carico specificato per l'amplificatore. In caso contrario potrebbero verificarsi malfunzionamenti dell'amplificatore.

Connessioni ad alta impedenza

In caso di connessioni ad alta impedenza tenere presente che l'uscita di ciascun diffusore non supera l'uscita nominale dell'amplificatore di potenza.

Installare i diffusori conformemente alle leggi vigenti.

Installare i diffusori conformemente a tutte le leggi vigenti, le norme e i regolamenti applicabili.

Metodi d'uso

Non pulire i diffusori con alcol, diluenti, benzene, ecc.

Passarli con un panno morbido durante la manutenzione. Se i diffusori sono particolarmente sporchi, immergere un panno morbido in un detergente neutro diluito fino a 5-6 volte con acqua e strizzarlo bene, quindi utilizzarlo per eliminare lo sporco. A questo punto passare sui diffusori un panno asciutto. Eventuali depositi di alcol, diluenti, benzene e pesticidi possono causare il distacco degli elementi grafici e del rivestimento. L'esposizione prolungata del diffusore a prodotti in gomma e vinile è da evitare, in quanto potrebbe danneggiare la cassa del diffusore. Se si utilizza un panno per la polvere trattato chimicamente, prima di utilizzarlo leggere attentamente le istruzioni fornite con il panno stesso. Rimuovere i cavi durante la manutenzione.

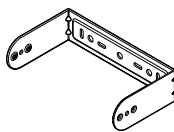
Circuiti protettivi

Il presente diffusore è dotato di un circuito protettivo integrato. Se si applica un'entrata eccessiva al diffusore, il circuito protettivo si attiva e il suono del tweeter si abbassa. Se durante l'utilizzo del diffusore il suono risulta estremamente basso, abbassare subito il volume dell'amplificatore. Il suono verrà ripristinato automaticamente nel giro di pochi secondi o decimi di secondo.

Tutte le illustrazioni del presente manuale hanno la funzione di illustrare il funzionamento del diffusore. Pertanto, alcune illustrazioni potrebbero differire dalle specifiche effettive.

Controllo degli accessori

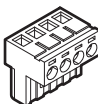
- Staffa a U, 1 × 2 set
*Fissate all'unità principale durante la spedizione..



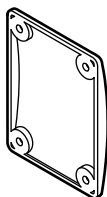
- Manopola a vite per staffa a U, 2 × 2 set
*Fissate all'unità principale durante la spedizione.



- Connettore Euroblock a 4 poli, 1 × 2 set
*Fissati al terminale del diffusore



- Coperchio del connettore, 1 × 2 set



- Viti autofilettanti a testa tonda M4×12, 4 × 2 set
*Usate per fissare il coperchio del connettore.



- Cavo anticaduta, 1 × 2 set



- Gancio per cavo anticaduta, 1 × 2 set



- Staffa per cavo anticaduta, 1 × 2 set



- Vite a testa bombata M6×14 con rondella prigioniera, 1 × 2 set
*Viti per l'installazione del cavo anticaduta



- Cappuccio della staffa, 2 × 2 set
*Utilizzato per il fissaggio quando non si utilizza la staffa a U standard.



- Bulloni a testa svasata M6×12, 2 × 2 set
*Usati per fissare il cappuccio del cavo.



- Precauzioni, 1 copia



Installazione e collegamenti

⚠ AVVERTENZA

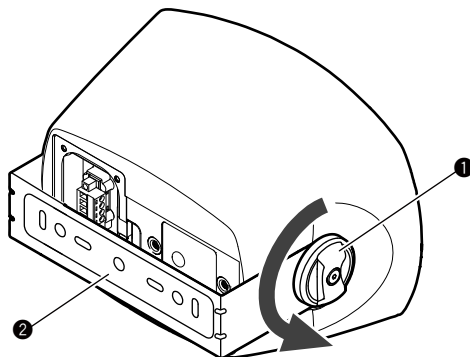
- Verificare che la parete o il soffitto su cui si installa il diffusore abbia una resistenza sufficiente a sostenerlo.
- Utilizzare viti adatte a sostenere il peso del diffusore.

⚠ ATTENZIONE

- Diametro del cavo supportato: da 12 AWG a 22 AWG
- Durante la riproduzione, il diffusore può far risuonare la parete e il soffitto, compromettendo la qualità audio; pertanto, rinforzare adeguatamente la parete o il soffitto.
- Quando si installa il diffusore in verticale, installarlo con i terminali rivolti verso l'alto.

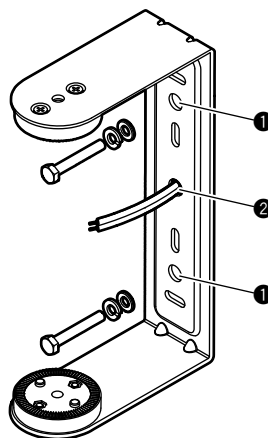
Fissaggio della staffa a U ad una parete o ad un soffitto

- 1 Ruotare la manopola a vite della staffa a U ① in senso antiorario per rimuoverla, quindi rimuovere la staffa a U ② dal diffusore.



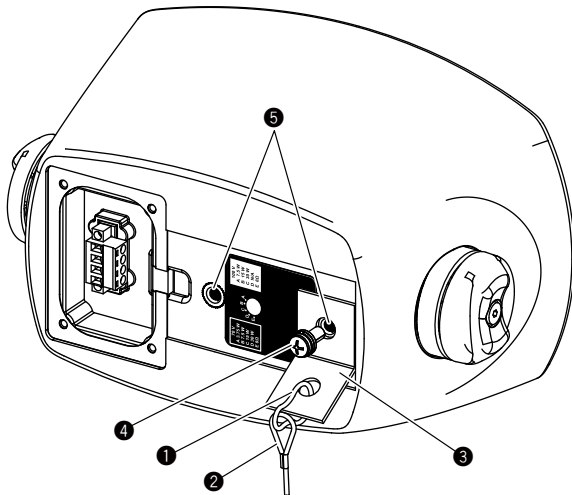
- 2 Utilizzare i fori tondi ① su entrambe le estremità della parte posteriore e fissare la staffa a U alla parete o al soffitto.

Facendo passare il cavo del diffusore nel foro ② al centro della staffa a U, è possibile posizionare il cavo in modo che rimanga nascosto.



Collegamento del cavo di sicurezza al diffusore

- 1 Far passare il cappio a un'estremità del cavo di sicurezza ② e il foro più piccolo della staffa per cavo di sicurezza ③ nel gancio per cavo di sicurezza ①.
- 2 Far passare la vite a testa bombata M6×14 con la rondella prigioniera ④ nel foro più grande della staffa per cavo di sicurezza ③, quindi collegare il cavo di sicurezza a uno dei due dadi M6 ⑤ sul retro del diffusore.
Coppia di serraggio: da 2 a 3 N·m



⚠ AVVERTENZA

Adottare ogni precauzione per evitare la caduta del diffusore.

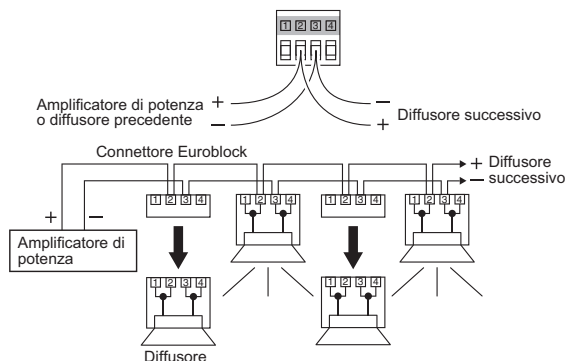
Collegamento e impostazione dell'interruttore di selezione dell'ingresso

Questa sezione descrive come collegare il diffusore ad un amplificatore di potenza o ad altri diffusori. Il connettore del diffusore è composto da quattro terminali; il terminale 1 del terminale loop through è "+", il terminale 2 è "+", il terminale 3 è "-" e il terminale 4 del terminale loop through è "-". I terminali 1 e 2 e i terminali 3 e 4 sono rispettivamente collegati all'interno del diffusore.

Collegamento in parallelo

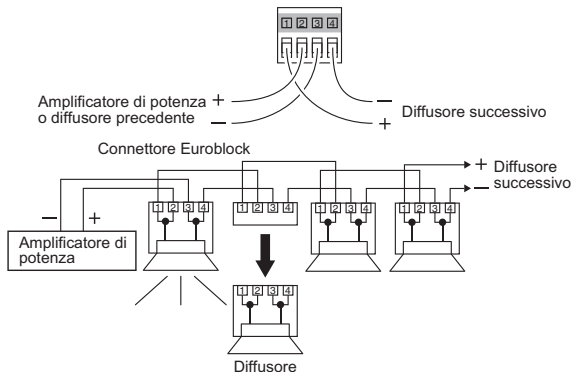
Anche se un diffusore ha un problema, gli altri diffusori funzioneranno correttamente.

Come illustrato di seguito, collegare il cavo al diffusore successivo utilizzando lo stesso terminale del diffusore precedente.



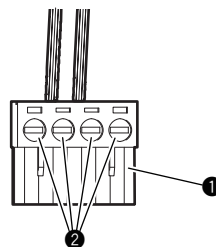
Collegamento loop through

Con questo metodo di collegamento, è più facile identificare quale diffusore sta avendo problemi. Se il connettore Euroblock viene collegato da un diffusore, i diffusori successivi non funzioneranno. Collegare il cavo dal diffusore precedente a "+" (terminale 2) e "-" (terminale 3) di IN, quindi collegare il cavo verso il diffusore successivo a "+" (terminale 1) e "-" (terminale 4) di loop through.



- 1 Spelare circa 7 mm (0.3") di isolante all'estremità del cavo del diffusore, inserire i conduttori del cavo nei rispettivi terminali del connettore Euroblock ① e stringere la vite ② per fissare il collegamento.

Alla consegna, il connettore Euroblock è collegato al terminale del diffusore.

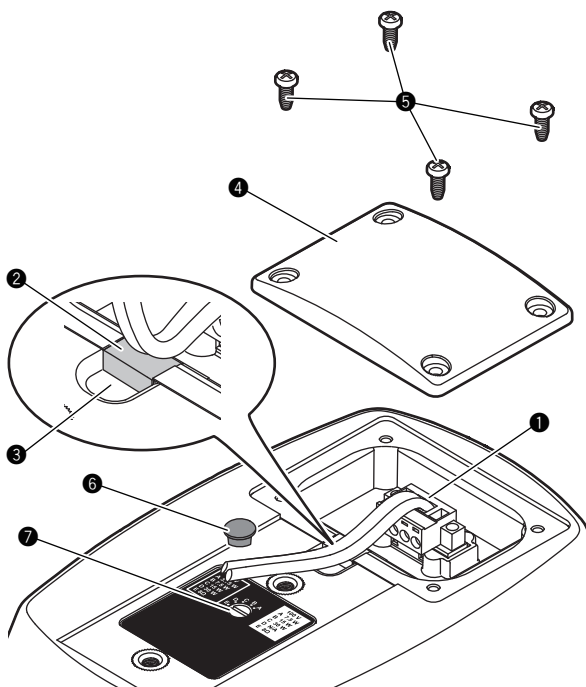


⚠ ATTENZIONE

Attorcigliare opportunamente i conduttori del cavo del diffusore in modo che non entrino a contatto fra loro. In caso contrario, il diffusore o l'amplificatore possono danneggiarsi.

2 Inserire il connettore Euroblock ① nella presa posteriore, far passare il cavo del diffusore nella scanalatura ③ sopra il cuscinetto sigillante ② e fissare il copri terminali ④ con quattro viti autofilettanti a testa tonda M4 x 12 ⑤.

Coppia di serraggio: da 2 a 3 N·m



⚠ ATTENZIONE

La scanalatura ③ accetta cavi fino a $\Phi 3,5$ mm di spessore. Se si utilizza un cavo più spesso, il copri terminali ④ può deformarsi, compromettendo l'impermeabilità del prodotto.

3 Rimuovere il coperchio dell'interruttore di selezione dell'ingresso ⑥ sul retro del diffusore, utilizzare un cacciavite a lama piatta per ruotare l'interruttore di selezione dell'ingresso ⑦, quindi selezionare il metodo di trasmissione (100 V / 70 V / 8 Ω) e la potenza di ingresso.

	CM-S58T		CM-S56T		CM-S54T	
	70 V	100 V	70 V	100 V	70 V	100 V
A	7.5 W	15 W	7.5 W	15 W	3.75 W	7.5 W
B	15 W	30 W	15 W	30 W	7.5 W	15 W
C	30 W	60 W	30 W	60 W	15 W	30 W
D	60 W	---	60 W	---	30 W	---
E	BYPASS 8 Ω					

⚠ ATTENZIONE

Regolare in posizione E solo se il diffusore viene utilizzato in combinazione con un amplificatore a bassa impedenza. Un'impostazione errata può danneggiare l'altoparlante o l'amplificatore di potenza.

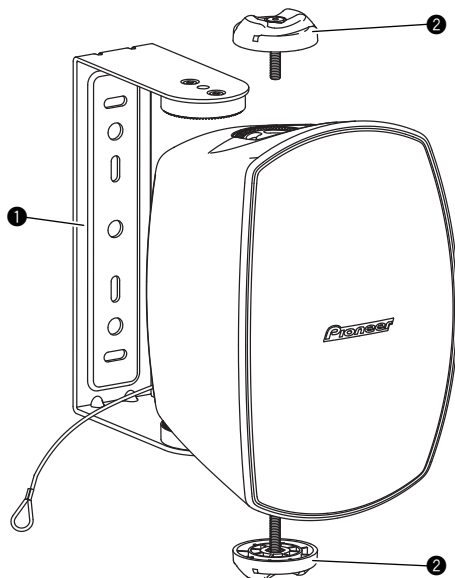
⚠ AVVERTENZA

Prima di eseguire questa procedura, spegnere sempre l'amplificatore di potenza.

Collegamento della staffa a U al diffusore

1 Inserire il diffusore nella staffa a U ①, stringere le manopole a vite della staffa a U ② in alto e in basso per fissare temporaneamente il diffusore, quindi stringere le viti a esagono incassato al centro delle manopole a vite della staffa a U.

Coppia di serraggio: da 2 a 3 N·m



2 Fissare alla parete o al soffitto l'altra estremità del cavo di sicurezza collegato al diffusore.

3 Se il diffusore viene installato orizzontalmente, ruotare lo stemma secondo necessità.

Lo stemma può essere ruotato.

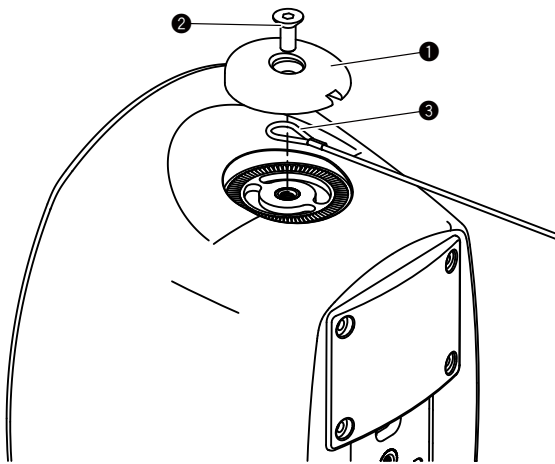
⚠ AVVERTENZA

- La manopola a vite per la staffa a U è pensata per un fissaggio temporaneo. Per un fissaggio permanente, utilizzare una chiave dinamometrica per regolare la coppia delle viti a esagono incassato e fissare la staffa in posizione.
- Fissare il cavo di sicurezza all'edificio a un'altezza in cui il diffusore o la staffa a U non possano colpire una persona in caso di caduta.
- Fissare il cavo anticaduta all'edificio in un punto diverso da quello in cui la staffa a U è fissata all'edificio.

Installazione del diffusore senza staffa a U

- 1 Se il diffusore viene installato su una parete o un soffitto utilizzando i due dadi M6 sul retro, senza la staffa a U in dotazione, rimuovere la staffa a U dal diffusore seguendo la procedura "Fissaggio della staffa a U ad una parete o ad un soffitto", quindi utilizzare il cappuccio della staffa ❶ in dotazione e il bullone a testa svasata M6×12 ❷ per fissare il cavo di sicurezza ❸ alla superficie superiore o inferiore. Orientare il cavo in direzione posteriore, quindi allinearlo alla tacca sul cappuccio della staffa.
- 2 Montando il cappuccio della staffa ❶ anche sul lato su cui non è collegato il cavo, il diffusore risulterà più gradevole esteticamente.

Coppia di serraggio: da 2 a 3 N·m



⚠ AVVERTENZA

- Quando si installa il diffusore su una parete o un soffitto, verificare che sia sostenuto in almeno due punti.
- Quando si installa il diffusore utilizzando i due dadi M6 sul retro, utilizzare viti che abbiano una lunghezza di avvitamento con i dadi di 10-14 mm.
- Quando si utilizzano accessori di montaggio diversi da quelli in dotazione, verificare che siano in grado di reggere adeguatamente il peso del diffusore.
- Controllare sempre che il bullone a testa svasata M6×12 ❷ passi nel cappio all'estremità del cavo di sicurezza ❸.

Altro

Dati tecnici

		CM-S54T	CM-S56T	CM-S58T
Tipo di diffusore		Passivo a due vie, caricato in reflex	Passivo a due vie, caricato in reflex	Passivo a due vie, caricato in reflex
Risposta in frequenza (- 10 dB, tipica)		95 Hz – 20 kHz	80 Hz – 20 kHz	53 Hz – 20 kHz
Sensibilità (1 W/1 m)		87 dB	88 dB	91 dB
Impedenza nominale		8 Ω	8 Ω	8 Ω
Gestione della potenza (RMS*1/ Programma)		40 W / 80 W	60 W / 120 W	90 W / 180 W
Uscite del trasformatore	70 V	30 W / 15 W / 7,5 W / 3,75 W	60 W / 30 W / 15 W / 7,5 W	60 W / 30 W / 15 W / 7,5 W
	100 V	30 W / 15 W / 7,5 W	60 W / 30 W / 15 W	60 W / 30 W / 15 W
Dispersione		120 °H × 120 °V	110 °H × 110 °V	100 °H × 100 °V
SPL massimo *2		109 dB (picco)	113 dB (picco)	117 dB (picco)
Configurazione driver	LF	Cono da 4,5" (114 mm)	Cono da 6" (152 mm)	Cono da 8" (200 mm)
	HF	Tweeter a cupola in seta da 1" (25 mm)	Tweeter a cupola in seta da 1" (25 mm)	Tweeter a cupola in seta da 1" (25 mm)
Connettore		Euroblock (4 poli) × 1 (ingresso: +/-, loop-thru: +/-)	Euroblock (4 poli) × 1 (ingresso: +/-, loop-thru: +/-)	Euroblock (4 poli) × 1 (ingresso: +/-, loop-thru: +/-)
Dimensioni (L x H x P)		154,9 × 250,6 × 144,5 mm (6,10" × 9,87" × 5,69")	214,1 × 332,3 × 183,5 mm (8,43" × 13,08" × 7,22")	282,0 × 457,8 × 252,4 mm (11,10" × 18,02" × 9,94")
Peso (1 diffusore comprensivo di staffa a U)		3,4 kg	5,1 kg	7,5 kg
Attrezzatura e hardware		1 staffa a U in dotazione 2 punti di montaggio filettati M6 sul retro	1 staffa a U in dotazione 2 punti di montaggio filettati M6 sul retro	1 staffa a U in dotazione 2 punti di montaggio filettati M6 sul retro
Griglia		Alluminio perforato	Alluminio perforato	Alluminio perforato
Involucro		PP	PP	PP
Grado di protezione		IP54	IP54	IP54
Colore		CM-S54T-W : Bianco, CM-S54T-K : Nero	CM-S56T-W : Bianco, CM-S56T-K : Nero	CM-S58T-W : Bianco, CM-S58T-K : Nero

*1 IEC60268-5

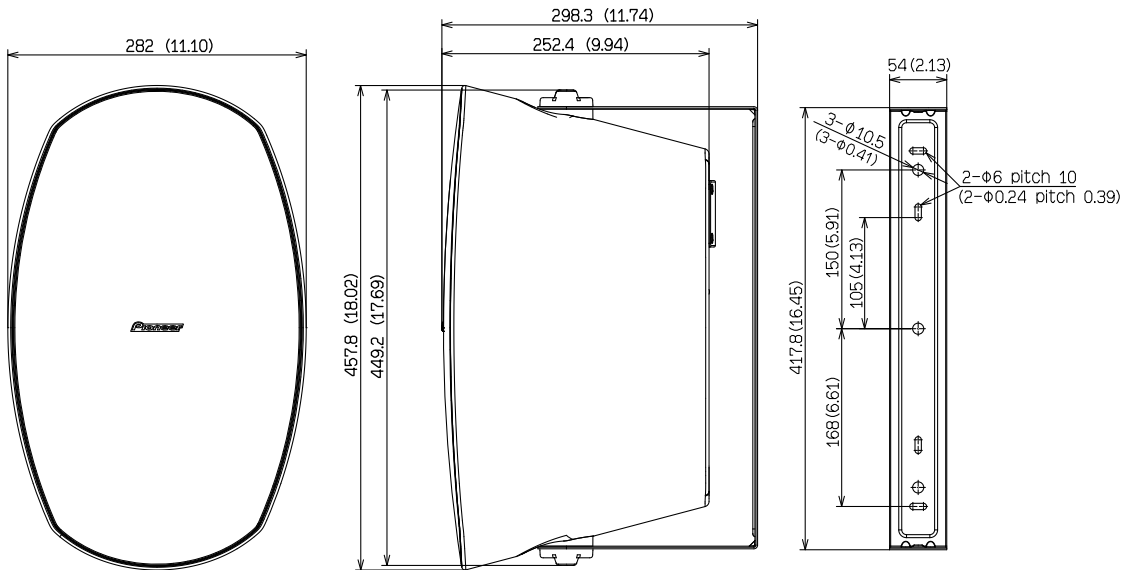
*2 Calcolato in base alla gestione della potenza e alla sensibilità

- Le specifiche tecniche e il design sono soggetti a possibili modifiche dovute a miglioramenti del prodotto senza obbligo di preavviso.

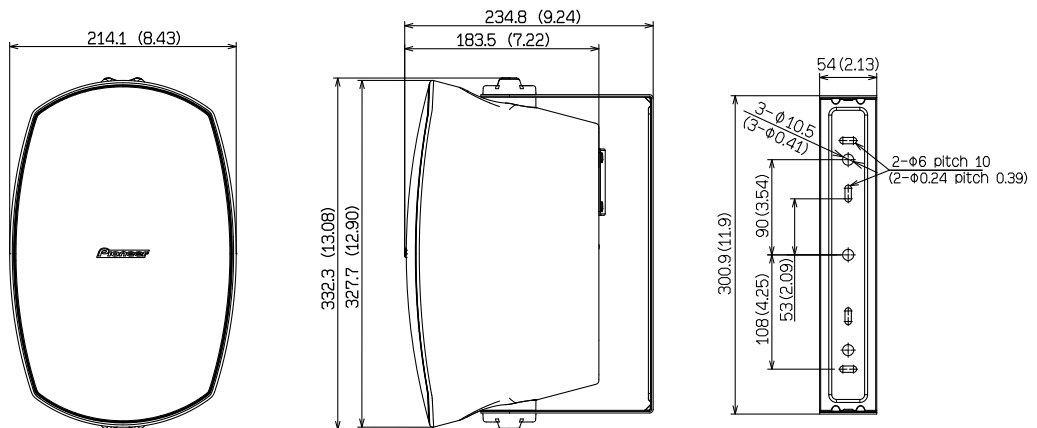
Schemi dimensionali

(Unità: mm (pollici))

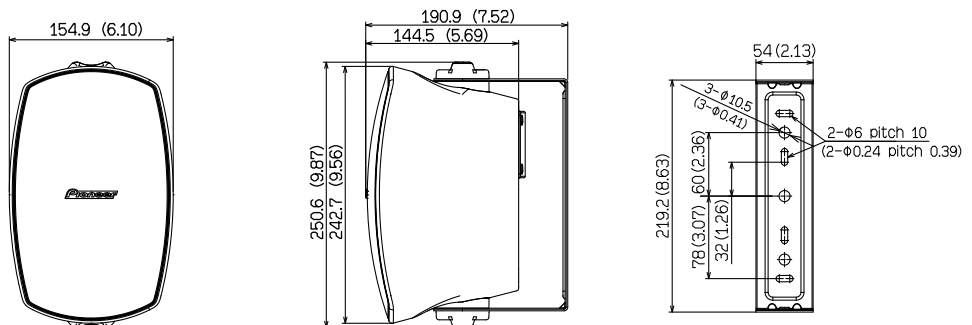
CM-S58T



CM-S56T



CM-S54T



© 2020 AlphaTheta Corporation. Tutti i diritti riservati.

AlphaTheta Corporation

6F, Yokohama i-Mark Place, 4-4-5 Minatomirai, Nishi-ku, Yokohama, Kanagawa 220-0012 JAPAN

AlphaTheta株式会社

〒220-0012 神奈川県横浜市西区みなとみらい4丁目4番5号 横浜アイマークプレイス6階

Корпорация АльфаТета

6F, Йокогама i-Mark Place, 4-4-5 Минатомирай, Ниси-ку, Йокогама, Канагава 220-0012 ЯПОНИЯ

AlphaTheta EMEA Limited

Artemis Building, Odyssey Business Park, West End Road, South Ruislip, Middlesex, HA4 6QE, U.K. TEL: +44-203-7617-220

AlphaTheta Music Americas, Inc.

2050 W. 190th Street, Suite 109, Torrance, CA 90504, U.S.A. TEL: +1 (424) 488-0480