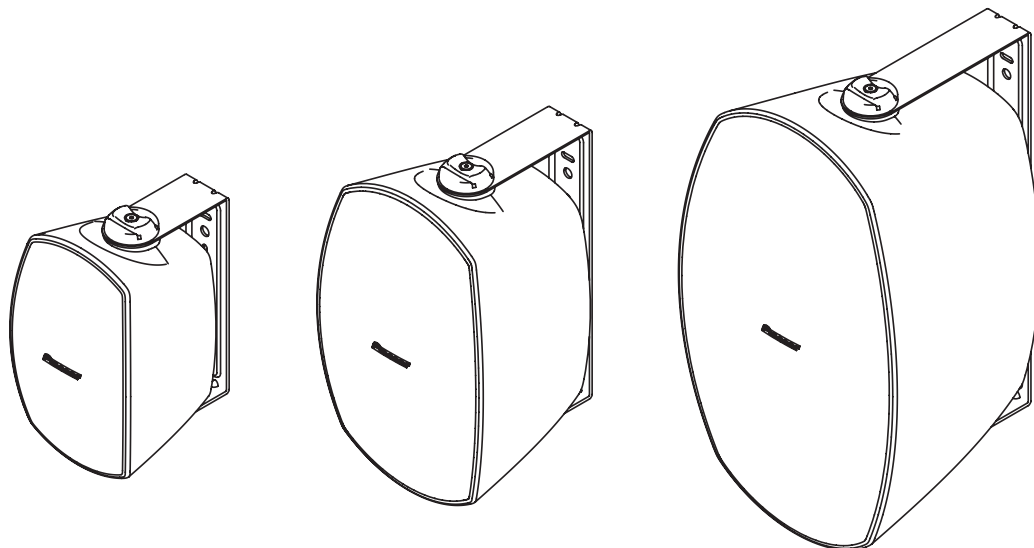


Installatie- en instructiehandleiding



CM-serie

Inbouwluidspreker

CM-S54T / CM-S56T / CM-S58T

<http://pioneerproaudio.com>

Bezoek de bovenstaande website voor informatie over de installatie en andere ondersteuning.

Pioneer

Inleiding

Hartelijk dank voor uw keuze voor dit product. Lees vóór gebruik het gedeelte "Lees dit vóór gebruik". Lees ook de Installatiehandleiding en de Gebruikershandleiding op de ondersteuningssite, die u via de volgende URL en QR-code kunt vinden. Bewaar de Installatiehandleiding en de Gebruikershandleiding op een veilige plek zodat u deze later altijd weer kunt raadplegen. <http://www.pioneerproaudio.com/en/sound/ceiling/surfacemountspeaker.html>



Lees dit vóór gebruik (belangrijk)



Deponeer dit product niet bij het gewone huishoudelijk afval wanneer u het wilt verwijderen. Er bestaat een speciaal wettelijk voorgeschreven verzamelstelsel voor de juiste behandeling, het opnieuw bruikbaar maken en de recycling van gebruikte elektronische producten.

In de lidstaten van de EU, Zwitserland en Noorwegen kunnen particulieren hun gebruikte elektronische producten gratis bij de daarvoor bestemde verzamelplaatsen of een verkooppunt (indien u aldaar een gelijkwaardig nieuw product koopt) inleveren.

Indien u zich in een ander dan bovengenoemd land bevindt kunt u contact opnemen met de plaatselijke overheid voor informatie over de juiste verwijdering van het product.

Zodoende zorgt u ervoor dat het verwijderde product op de juiste wijze wordt behandeld, opnieuw bruikbaar wordt gemaakt, t gerecycleerd en het niet schadelijk is voor de gezondheid en het milieu.

K058b_A1_NI



WAARSCHUWING

Installatie

Deze luidspreker moet door een professionele installateur geïnstalleerd worden.

Er bestaat risico dat de luidspreker kan vallen. Laat de installatie uitvoeren door een professionele installateur met voldoende kwalificaties en ervaring voor deze luidspreker. We raden ook aan om de installatie door twee of meer personen te laten uitvoeren. AlphaTheta Corporation is niet verantwoordelijk voor ongevallen en schade als gevolg van een gebrekkige installatie of montage, verkeerd gebruik, wijzigingen en/of natuurrampen.

Alleen de personen die de luidspreker installeren, mogen tijdens de installatie in de buurt van de luidspreker komen.

Er bestaat risico op letsel als onderdelen vallen.

Draai de schroeven en bouten met het opgegeven koppel vast.

- Vallende schroeven en bouten kunnen leiden tot letsel of een ongeluk.
- De knop van de knopschroef voor de U-beugel is voor tijdelijke bevestiging. Gebruik voor permanente bevestiging een momentsleutel om het koppel in te stellen, en bevestig hem daarna op zijn plaats.

Als de luidspreker aan het plafond of een muur wordt geïnstalleerd, controleer dan eerst de sterkte van de installatieplaats en de installatiewijze om de installatie veilig te laten verlopen.

Als de installatieplaats of de installatiemiddelen, zoals de bevestigingsmiddelen, enz. niet sterk genoeg zijn om het gewicht van het luidsprekersysteem te dragen, kan dit leiden tot het vallen van de luidspreker. Neem altijd redundante veiligheidsmaatregelen, bijvoorbeeld door gebruik te maken van de meegeleverde kabels, enz. Als de lengte van de meegeleverde valpreventiekabel niet voldoende is, zorg dan voor een kabel met de juiste lengte en sterkte, rekening houdend met het gewicht van de luidspreker en de installatietoestand. Bevestig de valpreventiekabel in het gebouw op een andere plaats dan waar de luidsprekerbevestiging op het gebouw is bevestigd.

Installeer de luidspreker niet in de volgende omgevingen.

- Plaatsen met veel olieachtige damp en damp voor theater- of toneelvoorstellingen.
- Plaatsen die voortdurend worden blootgesteld aan water.
- Plaatsen waar veel olieachtige damp voorkomt, zoals in keukens of fabrieken.
- Onstabiele plaatsen, zoals plaatsen waar trillingen kunnen

voorkomen.

- Plaatsen waar brandbaar materiaal wordt gebruikt, zoals alcohol en gasvormige insecticiden.
- Plaatsen die worden blootgesteld aan warmte, zoals in de buurt van lampen of verwarmingsapparaten.
- Plaatsen die worden blootgesteld aan direct zonlicht.
- Plaatsen waar zoutschade of corrosieve gassen kunnen voorkomen.
- Plaatsen waar kluiten opeengehoopte sneeuw kunnen vallen.

Er bestaat een risico op vervorming of verkleuring van de behuizing en defecten aan de luidspreker, wat in het slechtste geval kan resulteren in brand of vallen van de luidspreker.

Wanneer u de luidspreker buiten installeert, zorg er dan voor dat deze op een plaats wordt geïnstalleerd waar er geen direct contact is met regen of zonlicht, bijvoorbeeld onder de dakrand.

Grote hoeveelheden regenwater en ultraviolette stralen kunnen vervorming of verkleuring van de behuizing en defecten aan de luidspreker veroorzaken, wat in het slechtste geval kan resulteren in brand of vallen van de luidspreker.

Neem maatregelen ter bescherming tegen sneeuw.

Het ophopen van sneeuw kan leiden tot het vallen van de luidspreker, wat kan resulteren in letsel of een ongeluk. Neem maatregelen tegen de ophoping van sneeuw op de luidspreker.

Gebruikswijze

Controleer de luidspreker na een aardbeving.

Er kan een probleem met het montagedeel optreden, waardoor de luidspreker kan vallen.

Open de luidspreker niet en wijzig de binnenkant niet.

Aan de binnenkant bevinden zich hoogspanningscomponenten en er bestaat risico op brand en een elektrische schok. Laat inspectie, onderhoud en reparatie van de binnenkant van de luidspreker door uw handelaar uitvoeren.

Trek de kabels niet uit en sluit ze niet aan met natte handen.

Dit kan leiden tot een elektrische schok.

Als een probleem optreedt, stop dan onmiddellijk het gebruik van de luidspreker.

Als een probleem optreedt, bijvoorbeeld rookvorming, afgifte van een ongewone geur, of beschadiging van de luidspreker door het binnendringen van water of een vreemd voorwerp, schakel dan onmiddellijk de gebruikte versterker uit en laat een reparatie uitvoeren. Er bestaat risico op brand en een elektrische schok als de luidspreker gebruikt wordt terwijl er een probleem is.

Om brand te voorkomen, mag u geen open vuur (zoals een brandende kaars) op de apparatuur zetten.

Steek geen metalen of ontvlambare voorwerpen in de openingen aan de voorkant de luidspreker, en zorg ervoor dat zulke voorwerpen niet in de openingen kunnen vallen.

Er bestaat risico op brand of een elektrische schok als metalen of ontvlambare voorwerpen in de luidspreker terechtkomen. Wees in het bijzonder voorzichtig in een omgeving met kinderen.

Laat geen kleine onderdelen binnen het bereik van kleine kinderen komen.

Raadpleeg onmiddellijk een arts als een klein onderdeel per ongeluk wordt ingeslikt.



VOORZICHTIG

Installatie

Als u de luidspreker met andere apparatuur verbindt, zet elk apparaat dan uit.

Lees aandachtig de gebruikershandleiding van elk apparaat en sluit alle apparaten aan volgens de handleiding. Gebruik voorts de voorgeschreven kabels om apparaten te verbinden. Er bestaat risico op een elektrische schok.

Controleer de bevestiging en stabiliteit van de luidspreker nadat u deze aan het plafond hebt bevestigd.

Inspecteer de luidspreker onmiddellijk na de montage. Controleer ook regelmatig de bevestiging en stabiliteit van de luidspreker.

Gebruikswijze

Gebruik de luidspreker niet in de volgende situaties.

- Overschrijd de toelaatbare ingang niet.
- Verhoog het volume niet te veel als hoge geluiden erg versterkt worden met een grafische equalizer.
- Forceer de luidspreker niet om lage geluiden uit te voeren met een versterker met laag vermogen.
- Gebruik de luidspreker niet gedurende langere tijd als het geluid vervormd is.

De luidspreker kan beschadigd zijn of beschadigd worden, met hitteontwikkeling en brand tot gevolg.

Zet het volume helemaal naar beneden voordat u het systeem aanzet en een verbinding wijzigt.

Er bestaat risico op gehoorverlies en andere problemen als de luidspreker plotseling hard lawaai maakt.

Luister niet gedurende lange tijd naar de luidspreker als het volume hoog staat.

Er bestaat risico op gehoorverlies.

HOUD OOK REKENING MET DE VOLGENDE WAARSCHUWINGEN

Installatie

Wanneer u de luidspreker buiten installeert, mag u de luidspreker niet omhoog kantelen.

Wanneer u de luidspreker buiten installeert, mag u de voorkant van de luidspreker niet omhoog kantelen. Hierdoor kan er water in de luidspreker binnendringen, waardoor er schade of problemen in de luidspreker kunnen ontstaan.

Gebruik de luidspreker binnen het opgegeven bereik van de belastingsimpedantie van de versterker.

Als u de luidsprekers parallel aansluit, moet u altijd binnen het opgegeven bereik van de belastingsimpedantie van de versterker aansluiten. Als u dit niet doet, kan dat leiden tot een storing in de versterker.

Over verbindingen met hoge impedantie

Let er bij een verbinding met hoge impedantie op dat het totale vermogen van elke luidspreker niet hoger is dan het nominale vermogen van de eindversterker.

Installeer de luidspreker in overeenstemming met de wetgeving.

Installeer de luidspreker in overeenstemming met alle toepasselijke wetten, zoals de bijbehorende regels en voorschriften.

Gebruikswijze

Veeg de luidspreker niet af met alcohol, thinner, benzeen, enz.

Veeg deze tijdens het onderhoud voorzichtig af met een zachte doek. Als de luidspreker erg vuil is, veeg het vuil dan af met een zachte doek die is ondergedompeld in een neutraal reinigingsmiddel dat tot 5 à 6 keer is verdund met water en die vervolgens grondig is uitgeknepen. Veeg daarna af met een droge doek. De afzetting van alcohol, thinner, benzeen en pesticiden kan resulteren in het loskomen van bedrukking of coatings. Ook het langdurig blootstellen van de luidspreker aan rubber- en vinylproducten kan de behuizing beschadigen en moet daarom worden vermeden. Als u een chemische stofdoek gebruikt, moet u de voorzorgsmaatregelen lezen die bij de chemische stofdoek zijn gevoegd. Verwijder de kabels bij het uitvoeren van onderhoud.

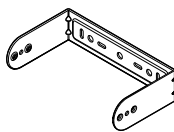
Over beveiligingscircuits

Deze luidspreker is voorzien van een ingebouwd beveiligingscircuit. Als de luidspreker overmatig wordt belast, wordt het beveiligingscircuit geactiveerd en wordt het geluid van de tweeter verminderd. Als het geluid extreem laag wordt tijdens het gebruik van de luidspreker, verlaag dan snel het volume van de versterker. Het geluid wordt binnen enkele seconden tot enkele tientallen seconden automatisch hersteld.

Alle afbeeldingen in deze handleiding dienen om de werking van de luidspreker uit te leggen. Sommige afbeeldingen kunnen daarom verschillen van de feitelijke specificaties.

De accessoires controleren

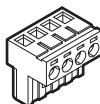
- U-beugel, 1 × 2 sets
*Tijdens de verzending op de hoofdeenheid bevestigd.



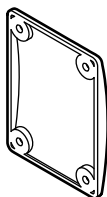
- Knopschroef voor U-beugel, 2 × 2 sets
*Tijdens de verzending op de hoofdeenheid bevestigd.



- 4-pins Euroblock-connector, 1 × 2 sets
*Bevestigd op de luidsprekeraansluiting



- Connectorafdekking, 1 × 2 sets



- M4×12 zelftappende platkopschroef, 4 × 2 sets
*Gebruikt voor het bevestigen van de connectorafdekking.



- Valpreventiekabel, 1 × 2 sets



- Haak voor valpreventiekabel, 1 × 2 sets



- Beugel voor valpreventiekabel, 1 × 2 sets



- M6×14 pancilinderschroef met sluitring, 1 × 2 sets
*Installatieschroef valpreventiekabel



- Beugelkap, 2 × 2 sets
*Gebruikt voor bevestiging zonder gebruik van de standaard U-beugel.



- M6×12 verzonken bout, 2 × 2 sets
*Gebruikt voor het bevestigen van de lasdop.



- Voorzorgsmaatregelen, 1 eenheid



Installatie en aansluiting

⚠ WAARSCHUWING

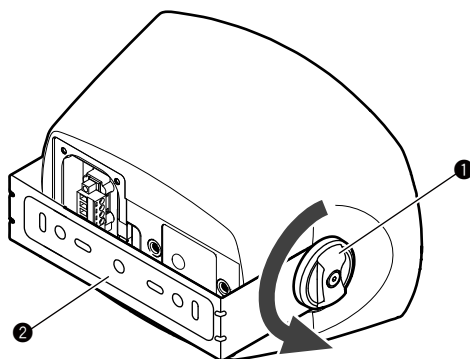
- Zorg ervoor dat de muur of het plafond waaraan u de luidspreker gaat bevestigen, sterk genoeg is om deze te dragen.
- Gebruik schroeven die geschikt zijn om het gewicht van de luidspreker te dragen.

⚠ VOORZICHTIG

- Ondersteunde draaddiameter: 12 AWG tot 22 AWG
- De muren en het plafond zullen gaan resoneren met het geluid van de luidspreker, waardoor de geluidskwaliteit afneemt; zorg daarom voor voldoende versterking van de muur of het plafond.
- Als u de luidspreker verticaal installeert, installeer deze dan met de aansluitingen omhoog gericht.

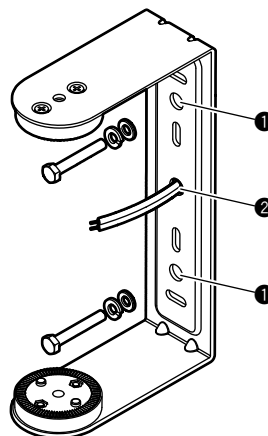
De U-beugel aan een muur of plafond bevestigen

- 1 Draai de knopschroef van de U-beugel ❶ tegen de wijzers van de klok in om hem te verwijderen, en verwijder vervolgens de U-beugel ❷ van de luidspreker.



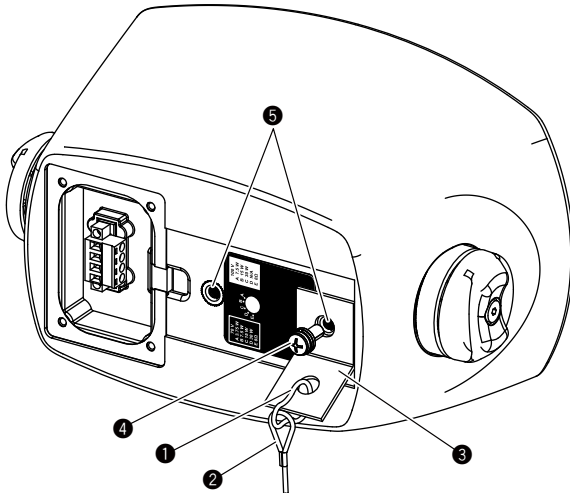
- 2 Gebruik de ronde openingen ❶ op twee plaatsen aan beide uiteinden van de achterkant en bevestig de U-beugel aan de muur of het plafond.

Als u de luidsprekerkabel door opening ❷ in het midden van de U-beugel leidt, kunt u de kabel zo leggen dat deze niet opvalt.



De valpreventiekabel aan de luidspreker bevestigen

- 1 Leid de lus aan het ene uiteinde van de valpreventiekabel ② en de kleine opening van de beugel voor veiligheidskabel ③ door de haak voor veiligheidskabel ①.
- 2 Leid de M6×14 pancilinderkopschroef met sluitring ④ door het grote gat van de beugel voor veiligheidskabel ③, en bevestig vervolgens de valpreventiekabel aan één van de twee M6-moeren ⑤ aan de achterkant van de luidspreker.
Aanhaalkoppel: 2 tot 3 N·m



! WAARSCHUWING

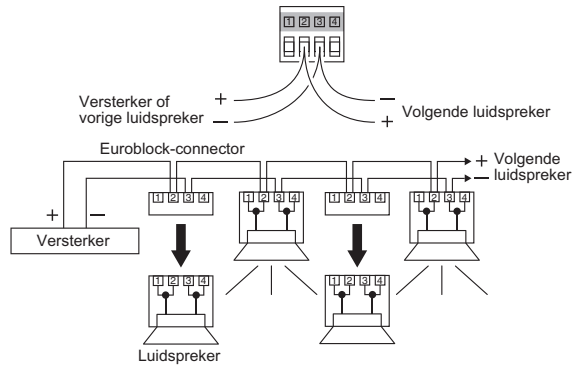
Zorg ervoor dat alle valpreventiemaatregelen toegepast worden.

De ingangselectieschakelaar aansluiten en instellen

In dit gedeelte wordt uitgelegd hoe u de luidspreker op een versterker of andere luidsprekers aansluit. De connector van deze luidspreker bestaat uit vier aansluitingen: aansluiting 1 van de doorlusaansluiting is "+", aansluiting 2 is "+", aansluiting 3 is "-", en aansluiting 4 van de doorlusaansluiting is "-". Aansluitingen 1 en 2 respectievelijk aansluitingen 3 en 4 worden in de luidspreker aangesloten.

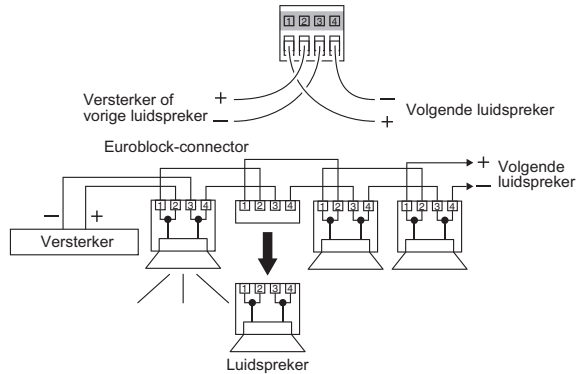
Parallele aansluiting

Ook als één luidspreker een probleem heeft, blijven de andere luidsprekers correct werken. Sluit de kabel op de volgende luidspreker aan via dezelfde aansluiting die gebruikt wordt voor de kabel van de vorige luidspreker, zoals hieronder wordt getoond.



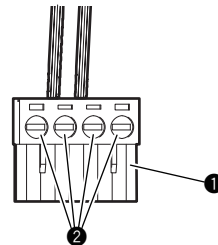
Doorlusaansluiting

Met deze aansluitwijze kunt u gemakkelijker identificeren welke luidspreker een probleem heeft. Als de Euroblock-connector van een luidspreker ontkoppeld is, zullen de volgende luidsprekers niet meer werken. Sluit de kabel van de vorige luidspreker aan op de IN "+" (aansluiting 2) en "-" (aansluiting 3), en sluit de kabel naar de volgende luidspreker aan op de doorlus "+" (aansluiting 1) en "-" (aansluiting 4).



- 1 Strip ongeveer 7 mm (0,3") van de isolatie aan het uiteinde van de luidsprekerkabel, steek de kerndraad van de luidsprekerkabel in de aansluitingen van Euroblock-connector ①, en haal de schroef ② aan om deze vast te zetten.

De Euroblock-connector zit bij de levering aan de luidsprekeraansluiting bevestigd.

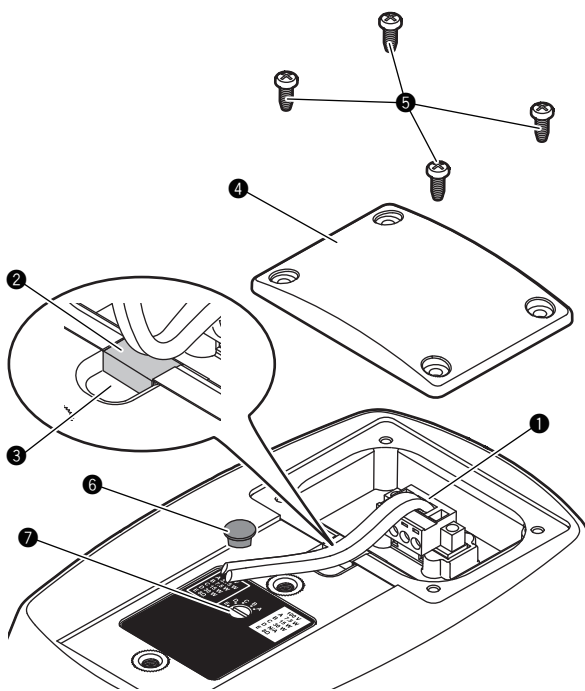


! VOORZICHTIG

Draai de kerndraden van de luidsprekerkabel goed in elkaar zodat de kerndraden elkaar niet kunnen raken. Dit veroorzaakt storing van de luidspreker of de versterker.

- 2 Steek de Euroblock-connector ① in het achtercontact, pas de luidsprekerkabel in gleuf ③ van boven afdichtkussen ②, en bevestig aansluitingendeksel ④ met vier M4 x 12 zelftappende platkopschroeven ⑤.

Aanhaalkoppel: 2 tot 3 N·m



⚠ VOORZICHTIG

Door gleuf ③ kan draad met een dikte van maximaal Φ 3,5 mm worden geleid. Als er draad met een grotere dikte doorheen wordt geleid, kan aansluitingendeksel ④ vervormd raken, waardoor de vochtbestendige functie mogelijk verloren gaat.

- 3 Verwijder de kap van de ingangselectieschakelaar ⑥ aan de achterkant van de luidspreker, draai de ingangselectieschakelaar ⑦ aan de achterkant van de luidspreker met een platte schroevendraaier, en selecteer vervolgens de overdrachtsmethode (100 V / 70 V / 8 Ω) en het invoerwattage.

	CM-S58T		CM-S56T		CM-S54T	
	70 V	100 V	70 V	100 V	70 V	100 V
A	7.5 W	15 W	7.5 W	15 W	3.75 W	7.5 W
B	15 W	30 W	15 W	30 W	7.5 W	15 W
C	30 W	60 W	30 W	60 W	15 W	30 W
D	60 W	---	60 W	---	30 W	---
E	BYPASS 8 Ω					

⚠ VOORZICHTIG

Stel positie E alleen in bij combinatie met een versterker met lage impedantie. Een verkeerde instelling kan storing van de luidspreker of de versterker veroorzaken.

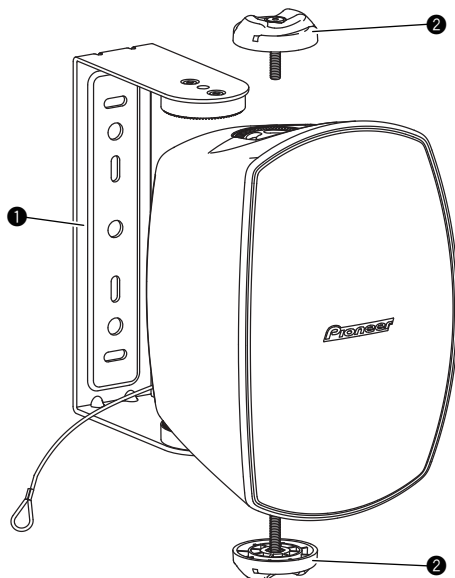
⚠ WAARSCHUWING

Zorg er bij het uitvoeren van deze procedure voor dat de versterker eerst uitgeschakeld wordt.

De U-beugel op de luidspreker bevestigen

- 1 Plaats de luidspreker binnen in de U-beugel ①, draai de knopschroeven van de U-beugel ② boven en onder vast om de luidspreker tijdelijk vast te zetten, en haal vervolgens de binnenzeskantschroeven in het midden van de knopschroeven van de U-beugel aan.

Aanhaalkoppel: 2 tot 3 N·m



- 2 Bevestig het andere uiteinde van de valpreventiekabel die aan de luidspreker zit, aan de muur of het plafond.
- 3 Als u de luidspreker zijdelings monteert, draai de badge dan in de juiste richting.

De badge kan gedraaid worden.

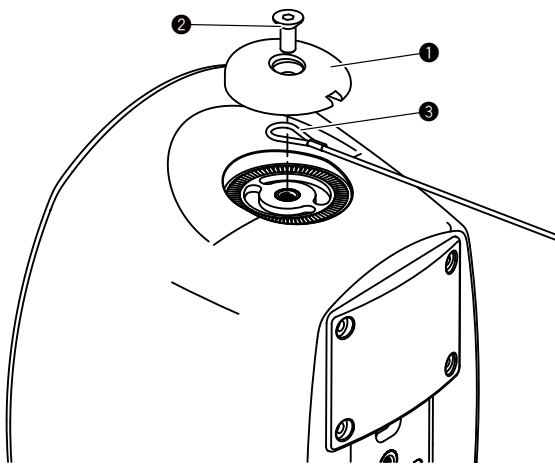
⚠ WAARSCHUWING

- De knop van de knopschroef voor de U-beugel is voor tijdelijke bevestiging. Gebruik voor permanente bevestiging een momentsleutel om het koppel van de binnenzeskantschroef in te stellen, en bevestig hem daarna op zijn plaats.
- Bevestig de valpreventiekabel aan het gebouw op een zodanige hoogte dat de luidspreker of de U-beugel niemand kan raken als deze zou vallen.
- Bevestig de valpreventiekabel in het gebouw op een andere plaats dan waar de U-beugel aan het gebouw is bevestigd.

De luidspreker zonder een U-beugel installeren

- 1 Als u de luidspreker aan de muur of het plafond installeert met de twee M6-moeren aan de achterkant zonder de meegeleverde U-beugel te gebruiken, verwijder dan de U-beugel van de luidspreker volgens de procedure "De U-beugel aan een muur of plafond bevestigen", en bevestig vervolgens de valpreventiekabel ③ aan de boven- of onderkant met behulp van de meegeleverde beugelkap ① en M6×12 verzonken bout ②. Bevestig de draad in de richting van de achterkant van de luidspreker en lijn de inkeping op de beugelkap uit met de draad.
- 2 Door de beugelkap ① op dezelfde manier aan de kant waar geen draad zit te bevestigen, kunt u een netjes ogend resultaat creëren.

Aanhaalkoppel: 2 tot 3 N·m



! WAARSCHUWING

- Als u de luidspreker aan de muur of het plafond installeert, zorg er dan voor dat de luidspreker op twee of meer plaatsen wordt gesteund.
- Als u de luidspreker met de twee M6-moeren aan de achterkant bevestigt, gebruik dan schroeven die met de moeren een dragende schroefdraadlengte van 10 tot 14 mm hebben.
- Als u andere montagemiddelen dan de meegeleverde accessoires gebruikt, zorg er dan voor dat deze het gewicht van de luidspreker voldoende kunnen dragen.
- Zorg ervoor dat de M6×12 verzonken bout ② door de lus aan het uiteinde van de valpreventiekabel ③ gaat.

Overige

Specificaties

		CM-S54T	CM-S56T	CM-S58T
Luidsprekertype		Tweeweg passief, reflexgeladen	Two-way passive, reflex-loaded	Two-way passive, reflex-loaded
Frequentierespons (-10 dB, typisch)		95 Hz – 20 kHz	80 Hz – 20 kHz	53 Hz – 20 kHz
Gevoeligheid (1 W/1 m)		87 dB	88 dB	91 dB
Nominale impedantie		8 Ω	8 Ω	8 Ω
Belastbaarheid (RMS*1 / programma)		40 W / 80 W	60 W / 120 W	90 W / 180 W
Transformatorlastschakelaars	70 V	30 W / 15 W / 7,5 W / 3,75 W	60 W / 30 W / 15 W / 7,5 W	60 W / 30 W / 15 W / 7,5 W
	100 V	30 W / 15 W / 7,5 W	60 W / 30 W / 15 W	60 W / 30 W / 15 W
Dispersie		120 °H × 120 °V	110 °H × 110 °V	100 °H × 100 °V
Maximale SPL *2		109 dB (piek)	113 dB (piek)	117 dB (piek)
Configuratie aandrijfteenheid	LF	4,5" (114 mm) conus	6" (152 mm) conus	8" (200 mm) conus
	HF	1" (25 mm) silk dome tweeter	1" (25 mm) silk dome tweeter	1" (25 mm) silk dome tweeter
Connector		Euroblock (4-pins) × 1 (ingang: +/-, loop-thru: +/-)	Euroblock (4-pins) × 1 (ingang: +/-, loop-thru: +/-)	Euroblock (4-pins) × 1 (ingang: +/-, loop-thru: +/-)
Afmetingen (B x H x D)		154,9 × 250,6 × 144,5 mm (6,10" × 9,87" × 5,69")	214,1 × 332,3 × 183,5 mm (8,43" × 13,08" × 7,22")	282,0 × 457,8 × 252,4 mm (11,10" × 18,02" × 9,94")
Gewicht (1 luidspreker inclusief de U-beugel)		3,4 kg	5,1 kg	7,5 kg
Bevestiging en gereedschap		1 × meegeleverde U-beugel 2 × M6 bevestigingspunten met schroefdraad aan de achterzijde	1 × meegeleverde U-beugel 2 × M6 bevestigingspunten met schroefdraad aan de achterzijde	1 × meegeleverde U-beugel 2 × M6 bevestigingspunten met schroefdraad aan de achterzijde
Plaat		Geponst aluminium	Geponst aluminium	Geponst aluminium
Behuizing		PP	PP	PP
Beschermingsklasse		IP54	IP54	IP54
Kleur		CM-S54T-W : wit, CM-S54T-K : zwart	CM-S56T-W : wit, CM-S56T-K : zwart	CM-S58T-W : wit, CM-S58T-K : zwart

*1 IEC60268-5

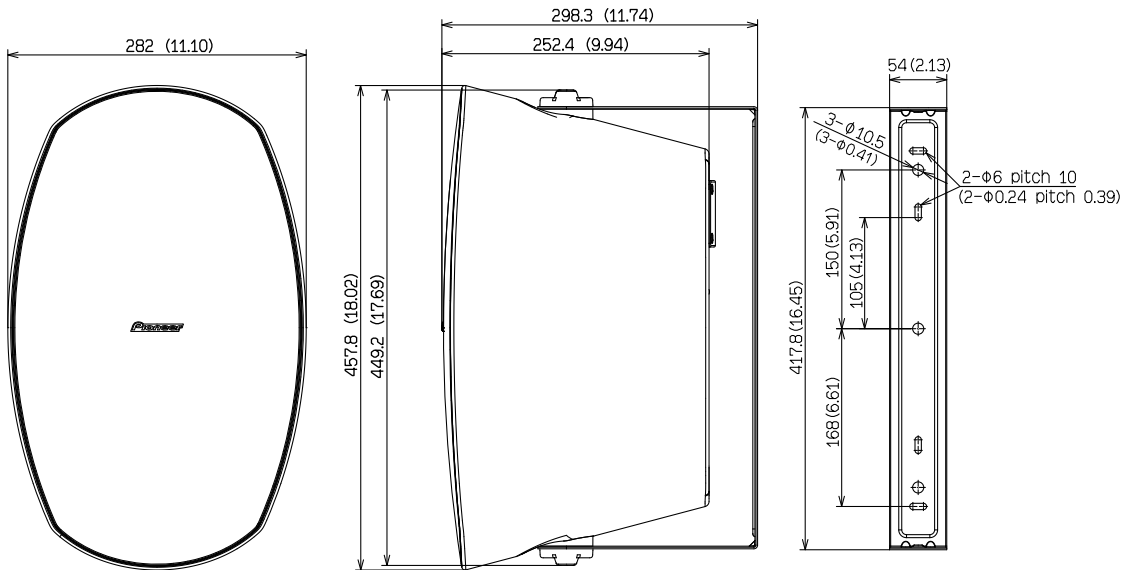
*2 Berekend op basis van het vermogen en de gevoeligheid

- Specificaties en ontwerp kunnen zonder kennisgeving gewijzigd worden voor verbeteringen.

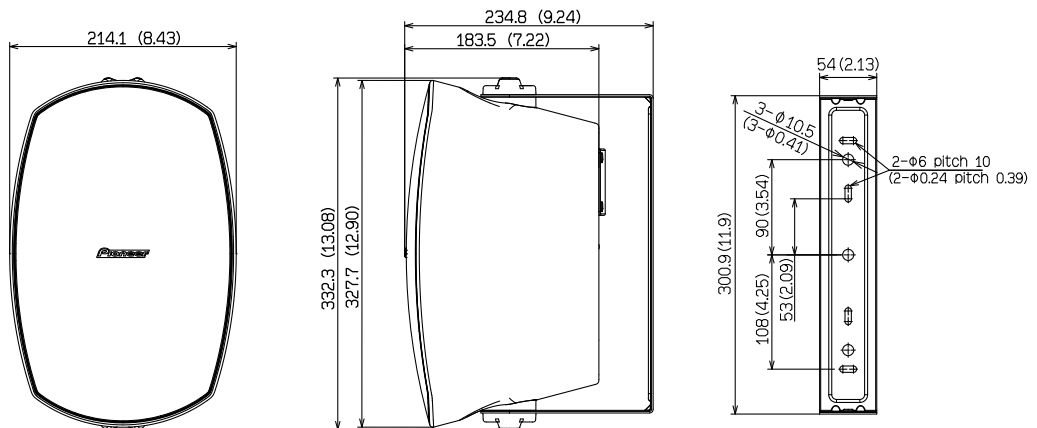
Maattekening

(Eenheid: mm (inch))

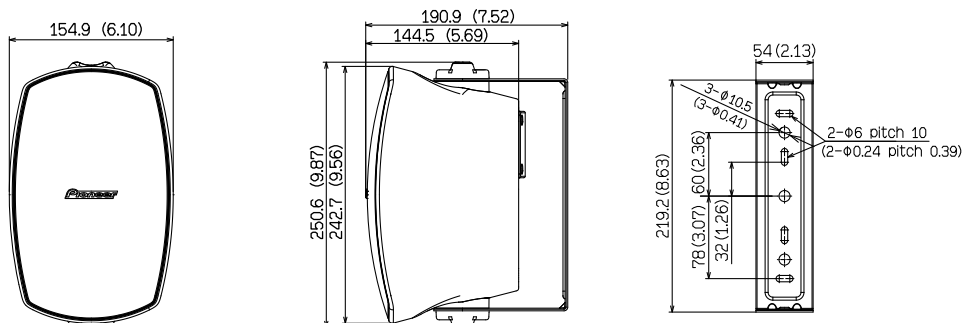
CM-S58T



CM-S56T



CM-S54T



© 2020 AlphaTheta Corporation. Alle rechten voorbehouden.

AlphaTheta Corporation

6F, Yokohama i-Mark Place, 4-4-5 Minatomirai, Nishi-ku, Yokohama, Kanagawa 220-0012 JAPAN

AlphaTheta株式会社

〒220-0012 神奈川県横浜市西区みなとみらい4丁目4番5号 横浜アイマークプレイス6階

Корпорация АльфаТета

6F, Йокогама i-Mark Place, 4-4-5 Минатомирай, Ниси-ку, Йокогама, Канагава 220-0012 ЯПОНИЯ

AlphaTheta EMEA Limited

Artemis Building, Odyssey Business Park, West End Road, South Ruislip, Middlesex, HA4 6QE, U.K. TEL: +44-203-7617-220

AlphaTheta Music Americas, Inc.

2050 W. 190th Street, Suite 109, Torrance, CA 90504, U.S.A. TEL: +1 (424) 488-0480