

CM系列

CM-S54T-K

CM-S54T-W

CM-S56T-K

CM-S56T-W

CM-S58T-K

CM-S58T-W

挂壁式音箱

<http://pioneerproaudio.com>

如需有关安装的说明及其他支持信息，请浏览以上网站。

保留备用

使用产品前请阅读使用说明

Pioneer

簡介

感谢您购买本产品。在使用本产品前，请务必阅读“使用前请阅读”。此外，请阅读支持网站上的安装及使用说明书（可通过以下 URL 或 QR 码访问）。请将安装及使用说明书妥善保存，以便随时查阅。



<http://www.pioneerproaudio.com/en/sound/ceiling/surfacemountspeaker.html>

使用前請閱讀（重要）



警告

安裝

本扬声器应由专业安装人员进行安装。

扬声器可能有掉落风险。应由拥有充分技术和经验丰富的专业安装人员安装本扬声器。此外，建议应由两位或以上的工作人员进行安装。日本阿法希达公司对由安装或装配不当、误用、改装和 / 或自然灾害所造成的事故和损害概不负责。

在安装过程中，只有安装扬声器的工作人员方可靠近它。

如果零件掉落，会有受伤风险。

按照指定的扭矩拧紧螺钉和螺栓。

- 螺钉和螺栓脱落可能会导致受伤或事故。
- U 型支架上旋钮螺钉的旋钮仅用于临时固定。如需永久固定，应使用扭矩扳手调整扭矩，然后固定到位。

在天花板或墙壁上安装扬声器时，应确认安装位置的强度，并检查安装方法，以确保安装的安全性。

如果安装位置或安装夹具等安装工具没有足够的力量承受扬声器系统的重量，则可能会导致扬声器掉落。此外，请务必采用冗余性安全措施，如使用提供的防坠绳等。如果提供的防坠绳长度不够，应根据扬声器的重量和安装条件，准备一条长度和强度合适的防坠绳。应将防坠绳固定在与扬声器固定夹具所在位置不同的安装点。

请勿将扬声器安装在下列环境中。

- 有大量油烟和烟雾（用于戏剧或舞台表演）的场所。
- 经常会接触到水的场所。
- 有大量油烟的场所，如厨房或工厂内。

- 不稳定的位置，如有振动风险的地点。
- 使用易燃材料（如酒精和气溶胶杀虫剂）的场所。
- 受发热影响的位置，如靠近照明装置或加热器的地方。
- 阳光直射的地方。
- 可能发生盐害或接触腐蚀性气体的场所。
- 积雪可能会掉落的位置。

扬声器存在外壳变形、变色、故障等风险，最坏的情况下可能会导致火灾或扬声器掉落。

在户外安装扬声器时，请确保安装在远离雨水或阳光直射的地方，如屋檐下。

大量的雨水和紫外线会导致扬声器外壳变形、变色及故障，最坏的情况下可能会导致火灾或扬声器掉落。

采取防雪措施。

积雪可能会导致扬声器掉落，从而造成伤害或事故。采取措施防止扬声器上积雪。

使用方法

请务必在地震后检查扬声器。

安装零件可能会出现异常，从而导致扬声器掉落。

请勿打开或改装扬声器内部。

内部有高压组件，有起火及触电的风险。请向经销商洽询有关检测、保养及修理扬声器内部的信息。

请勿用湿手拔出或插入电缆。

否则，可能会触电。

如出现问题，应立即停止使用扬声器。

如出现烟雾、异味或扬声器因进水或被异物损坏等问题，应立即关闭所使用的放大器电源，然后请求维修。如果在有问题的情况下使用扬声器，会有起火和触电的风险。

为防范火灾危险，请勿将任何明火源（如点燃的蜡烛）放置在设备上。

请勿将金属或易燃物体插入扬声器正面的孔中，并且不要让这些物体掉入孔中。

如果金属或易燃物体进入扬声器，会有起火或触电的风险。在有孩子的家中要特别小心。

请勿将小零件放置在孩童能拿得到的地方。

如果意外吞下了小零件，请立即就医。



注意

还需注意以下事项

安装

将扬声器连接到其他设备时，请关闭每个设备的电源。

仔细阅读每个设备的用户手册，并按照手册中的说明连接设备。此外，使用指定的电线连接设备。有触电的风险。

将扬声器安装到墙壁或天花板后，检查其稳定性。

安装后应立即检测扬声器。此外，须定期检查扬声器的稳定性。

使用方法

请勿在以下状态下使用扬声器。

- 请勿超过允许的输入功率。
- 如果使用均衡器大幅增强高音，则请勿将音量调太大。
- 请勿使用低输出功率放大器来强制扬声器发出超响的声音。
- 当声音失真时，请勿长时间使用扬声器。

扬声器可能会受损，导致发热及起火。

在打开电源及改变连接之前，请先将音量调至最低。

如果扬声器突然发出巨大的声音，则可能会有听力受损和其他问题的风险。

请勿长时间以高音量聆听扬声器。

会有听力受损的风险。

安装

在户外安装扬声器时，请勿将扬声器从水平面向上倾斜使用。

在户外安装扬声器时，请勿将其正面从水平面向上倾斜。否则可能会导致扬声器进水，从而造成扬声器损坏或故障。

在放大器的指定负载阻抗范围内使用扬声器。当扬声器并联时，请确保在放大器的指定负载阻抗范围内连接。否则可能会导致放大器故障。

有关高阻抗连接

在高阻抗连接期间，请注意每个扬声器的总输出不得超过功率放大器的额定输出。

依法安装扬声器。

请遵循所有适用法律（如相关的规章制度）安装扬声器。

使用方法

请勿用酒精、稀释剂、苯等擦拭扬声器。

保养时，请用软布轻轻擦拭。如果扬声器很脏，请将软布浸在用水稀释 5 - 6 倍的中性洗涤剂中，然后彻底拧干水分后，用其擦拭污垢。然后，用干布擦干。如接触酒精、稀释剂、苯和杀虫剂，可能会导致印刷层或涂层剥落。此外，若扬声器长时间接触橡胶和乙烯基产品，可能会损害机壳，因此必须避免此类情况。如果您使用的是化学防尘布，请务必阅读化学防尘布附带的注意事项。进行维修时，应拔下电缆。

有关保护电路

此扬声器装有内置的保护电路。如果应用到扬声器的输入过量，保护电路会被激活，高音会减小。如果在使用扬声器时声音变得非常小，请立即降低放大器的音量。声音会在几秒到几十秒内自动恢复。

本说明书中的所有插图均用于说明扬声器的操作。因此，部分插图可能不同于实际规格。



此标志适用于在中国销售的电子电气产品，SJ/T11364《电子电气产品有害物质限制使用标识要求》，表示该产品在使用完结后可再利用。数字表示的是环境保护使用期限，只要遵守与本产品有关的安全和使用上的注意事项，从制造日算起在数字所表示的年限内，产品不会产生环境污染和对人体、财产的影响。

产品适当使用后报废的方法请遵从电子电气产品的回收、再利用相关法令。详细请咨询各级政府主管部门。

产品中有害物质的名称及其含量

部件名称	有害物质					
	铅 (Pb)	汞 (Hg)	镉 (Cd)	六价铬 Cr(VI)	多溴联苯 (PBB)	多溴二苯醚 (PBDE)
机体	○	○	○	○	○	○
扬声器单元	○	○	○	○	○	○
线材类	×	○	○	○	○	○
实装基板	×	○	○	○	○	○

本表格依据SJ/T 11364的规定编制。

○：表示该有害物质在该部件所有均质材料中的含量均在GB/T26572标准规定的限量要求以下。

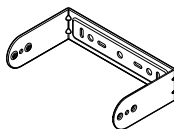
×：表示该有害物质至少在该部件的某一均质材料中的含量超出GB/T26572标准规定的限量要求。

因为在现有技术下还没有可替代的物质。

D36-P40b_B2_Zhcn

检查配件

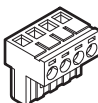
- U型支架, 1 × 2组
* 出厂时附带在主机上。



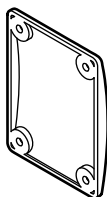
- U型支架上的旋钮螺钉, 2 × 2组
* 出厂时附带在主机上。



- 4针欧式接线接头, 1 × 2组
* 已与扬声器端子连接



- 接头盖, 1 × 2组



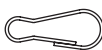
- M4 × 12 大圆扁头自攻螺钉, 4 × 2组
* 用于安装接头盖。



- 防坠绳,
1 × 2组



- 防坠绳钩, 1 × 2组



- 防坠绳支架, 1 × 2组



- 带有锁紧垫圈的 M6 × 14 盘头螺钉,
1 × 2组
* 防坠绳安装螺钉



- 支架盖, 2 × 2组
* 用于不使用标准 U 型支架时的安装。



- M6 × 12 埋头螺钉, 2 × 2组
* 用于安装绳帽。



- 使用注意事项, 1份



安装与连接

警告

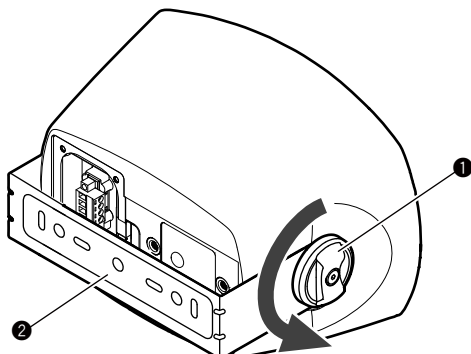
- 确保您安装扬声器的墙壁或天花板足够坚固, 能够支撑住扬声器。
- 使用足以承受扬声器重量的螺钉。

注意

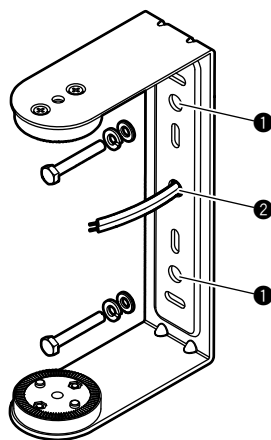
- 支持的线径: 12 AWG 至 22 AWG
- 墙壁和天花板会随扬声器的输出产生共振, 造成音质受损, 所以要对墙壁和天花板进行充分加固。
- 垂直安装扬声器时, 请将其端子面朝上安装。

将 U 型支架安装到墙壁或天花板

- 1 逆时针旋转 U 型支架旋钮螺钉 ① 以将其拆下, 然后从扬声器上拆下 U 型支架 ②。

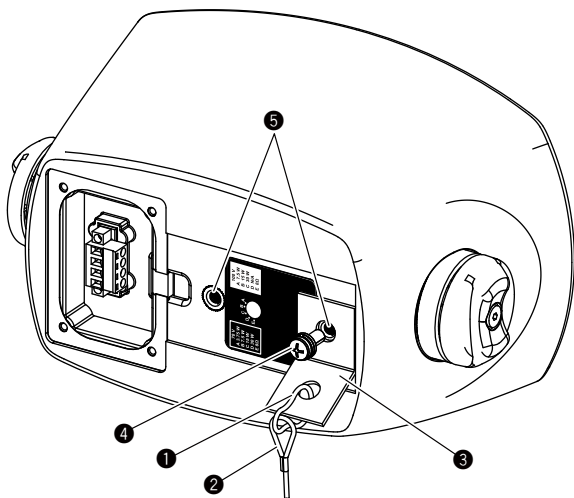


- 2 从背面两端的两个圆孔 ① 处将 U 型支架固定在墙壁或天花板上。
将扬声器电缆穿过 U 形支架中心的孔 ②, 这样可使电缆不会突出。



将防坠绳安装到扬声器

- 1 将防坠绳 ② 一端的圆环和安全绳支架 ③ 上的小孔穿过防坠绳钩 ①。
- 2 将带有锁紧垫圈的 M6×14 盘头螺钉 ④ 穿过安全绳支架 ③ 上的大孔，然后将防坠绳固定在扬声器背面两个 M6 螺母 ⑤ 中的其中一个上。
紧固扭矩：2 至 3 N·m



警告

确保采取防坠措施。

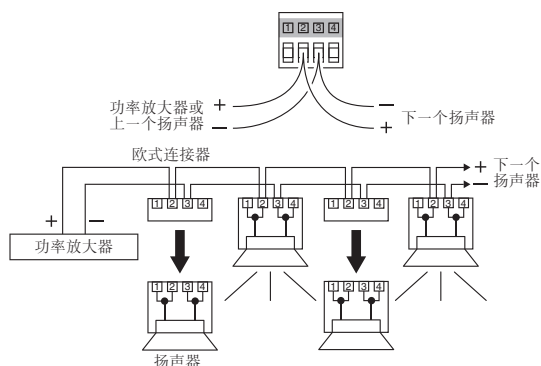
连接并设置输入选择开关

本节介绍如何将扬声器连接到功率放大器或其他扬声器。扬声器的连接器由四个端子组成：端子 1 为循环端子中的“+”，端子 2 为“+”，端子 3 为“-”，端子 4 为循环端子中的“-”。端子 1、2 和端子 3、4 分别在扬声器内连接。

并联

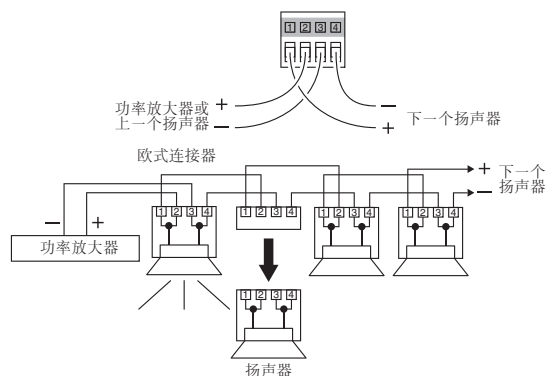
即使一个扬声器有问题，其他扬声器也可正常工作。

如下图所示，将电缆与下一个扬声器连接（使用与上一个扬声器所用电缆的相同端子）。



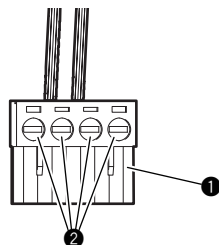
循环连接

通过这种连接方法，可轻松识别出有问题的扬声器。如果欧式连接器与一个扬声器断开连接，后续扬声器将不再运行。将上一个扬声器的电缆连接到 IN “+”（端子 2）和“-”（端子 3），并通过循环端子的“+”（端子 1）和“-”（端子 4）将电缆连接到下一个扬声器。



- 1 将扬声器电缆末端绝缘体剥离约 7 毫米 (0.3 英寸)，然后将扬声器电缆的芯线插入欧式连接器 ① 的各端子，拧紧螺钉 ② 进行紧固。

产品装运时，欧式连接器已与扬声器端子连接。

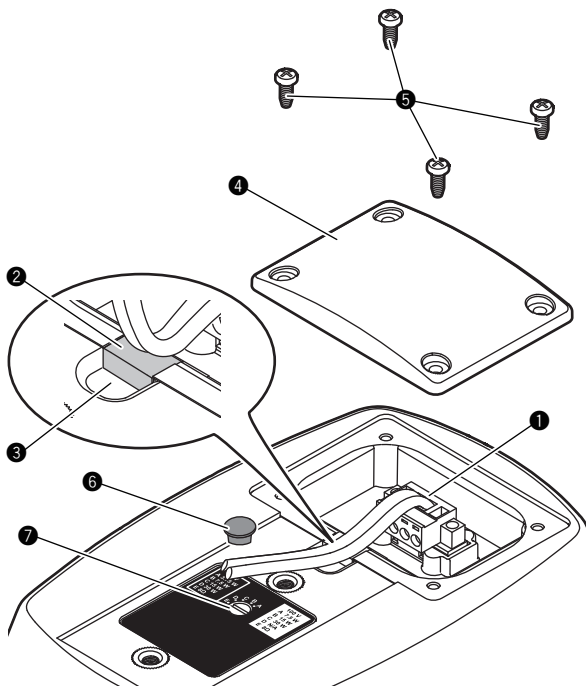


⚠ 注意

将扬声器电缆的各个芯线拧紧，以免芯线之间相互接触。否则会导致扬声器或功率放大器出现故障。

- 2 将欧式连接器 ① 插入后插座，使扬声器电缆从密封垫 ② 上方经过，固定在沟槽 ③ 处，并用四个 M4 × 12 大圆扁头自攻螺钉 ⑤ 固定端盖 ④。

紧固扭矩：2 至 3 N·m



⚠ 注意

沟槽 ③ 处可穿过最大为 $\Phi 3.5$ mm 的电缆。如果穿过大于该直径的电缆，端盖 ④ 可能会变形，并可能导致防漏功能失效。

- 3 拆下扬声器背面的输入选择开关保护帽 ⑥，使用一字平头螺丝刀旋转扬声器背面的输入选择开关 ⑦，选择传输方法 (100 V / 70 V / 8 Ω) 和输入功率。

	CM-S58T		CM-S56T		CM-S54T	
	70 V	100 V	70 V	100 V	70 V	100 V
A	7.5 W	15 W	7.5 W	15 W	3.75 W	7.5 W
B	15 W	30 W	15 W	30 W	7.5 W	15 W
C	30 W	60 W	30 W	60 W	15 W	30 W
D	60 W	---	60 W	---	30 W	---
E	BYPASS 8 Ω					

⚠ 注意

只有在与低阻抗放大器结合使用时才需调整 E 位置。设置不正确可能会导致扬声器或功率放大器出现故障。

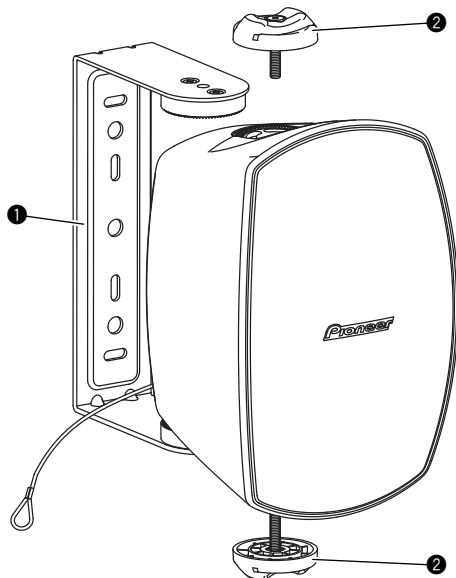
⚠ 警告

执行此步骤时，务必先关闭功率放大器。

将 U 形支架安装到扬声器上

- 1 将扬声器置于 U 型支架 ① 内，从上到下拧紧 U 型支架的旋钮螺钉 ② 以暂时固定扬声器，然后拧紧 U 型支架旋钮螺钉中心的六角凹头螺钉。

紧固扭矩：2 至 3 N·m



- 2 将安装在扬声器上的防坠绳的另一端固定在墙壁或天花板上。
- 3 如果横向安装扬声器，请根据需要旋转徽标方向。徽标可旋转。

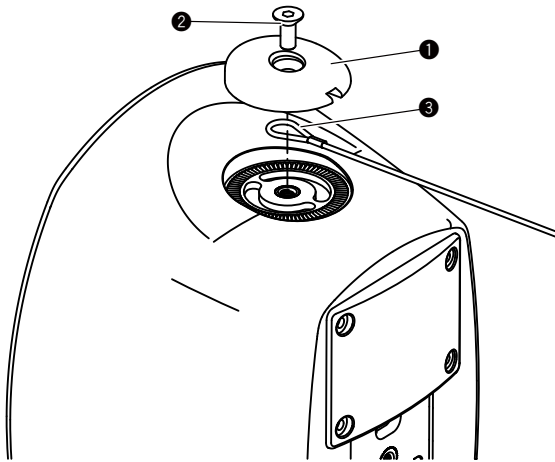
警告

- U 型支架上旋钮螺钉的旋钮仅用于临时固定。如需永久固定，应使用扭矩扳手调整六角凹头螺钉的扭矩，然后固定到位。
- 应将防坠绳固定在扬声器或 U 型支架即使掉落也不会砸到人的高度。
- 应将防坠绳固定在与 U 型支架所在位置不同的地方。

安装扬声器（无需 U 型支架）

- 1 如果不使用随附的 U 型支架，而使用扬声器背面的两个 M6 螺母将扬声器安装到墙上或天花板上时，请根据“将 U 型支架安装到墙壁或天花板”部分的步骤将 U 型支架从扬声器上拆下，然后使用随附的支架盖 ① 和 M6×12 埋头螺钉 ② 将防坠绳 ③ 固定到顶部或底部表面。将防坠绳固定在扬声器背面的方向上，并将其对准支架盖上的凹口。
- 2 以同样的方式将支架盖 ① 安装在未安装防坠绳的一侧，可使外观更整洁。

紧固扭矩：2 至 3 N·m



警告

- 将扬声器安装在墙壁或天花板上时，请确保扬声器有两个或两个以上的支撑点。
- 当使用扬声器背面的两个 M6 螺母安装扬声器时，请使用与螺母螺纹接合长度为 10 - 14 mm 的螺钉。
- 如果使用随附配件之外的零件安装装置，请确保它们足以承受扬声器的重量。
- 务必检查 M6×12 埋头螺钉 ② 是否穿过防坠绳 ③ 末端圆环。

其他

规格

		CM-S54T	CM-S56T	CM-S58T
扬声器类型		双向被动、反射式负载	双向被动、反射式负载	双向被动、反射式负载
响应频率 (-10 dB, 常用)		95 Hz 至 20 kHz	80 Hz 至 20 kHz	53 Hz 至 20 kHz
灵敏度 (1 W/1 m)		87 dB	88 dB	91 dB
标称阻抗		8 Ω	8 Ω	8 Ω
功率容量 (RMS*1/ 播放)		40 W / 80 W	60 W / 120 W	90 W / 180 W
变压器分接头	70 V	30 W / 15 W / 7.5 W / 3.75 W	60 W / 30 W / 15 W / 7.5 W	60 W / 30 W / 15 W / 7.5 W
	100 V	30 W / 15 W / 7.5 W	60 W / 30 W / 15 W	60 W / 30 W / 15 W
扩散		120° H × 120° V	110° H × 110° V	100° H × 100° V
最大 SPL*2		109 dB (峰值)	113 dB (峰值)	117 dB (峰值)
驱动程序配置	低频	4.5" (114 mm) 音盆锥体	6" (152 mm) 音盆锥体	8" (200 mm) 音盆锥体
	高频	1" (25 mm) 丝绸球顶高音	1" (25 mm) 丝绸球顶高音	1" (25 mm) 丝绸球顶高音
接头		欧式接线端子 (4 针) × 1 (输入: +/-, 环路输出: +/-)	欧式接线端子 (4 针) × 1 (输入: +/-, 环路输出: +/-)	欧式接线端子 (4 针) × 1 (输入: +/-, 环路输出: +/-)
尺寸 (W × H × D)		154.9 × 250.6 × 144.5 毫米 (6.10 英寸 × 9.87 英寸 × 5.69 英寸)	214.1 × 332.3 × 183.5 毫米 (8.43 英寸 × 13.08 英寸 × 7.22 英寸)	282.0 × 457.8 × 252.4 毫米 (11.10 英寸 × 18.02 英寸 × 9.94 英寸)
重量 (1 个扬声器, 包括 U 型支架)		3.4 kg	5.1 kg	7.5 kg
装配与硬件		1 × 随附 U 型支架 2 × 背面 M6 螺纹安装点	1 × 随附 U 型支架 2 × 背面 M6 螺纹安装点	1 × 随附 U 型支架 2 × 背面 M6 螺纹安装点
格栅		冲孔铝板	冲孔铝板	冲孔铝板
外壳		PP	PP	PP
耐环境性		IP54	IP54	IP54
颜色		CM-S54T-W: 白色, CM-S54T-K: 黑色	CM-S56T-W: 白色, CM-S56T-K: 黑色	CM-S58T-W: 白色, CM-S58T-K: 黑色

*1 IEC60268-5

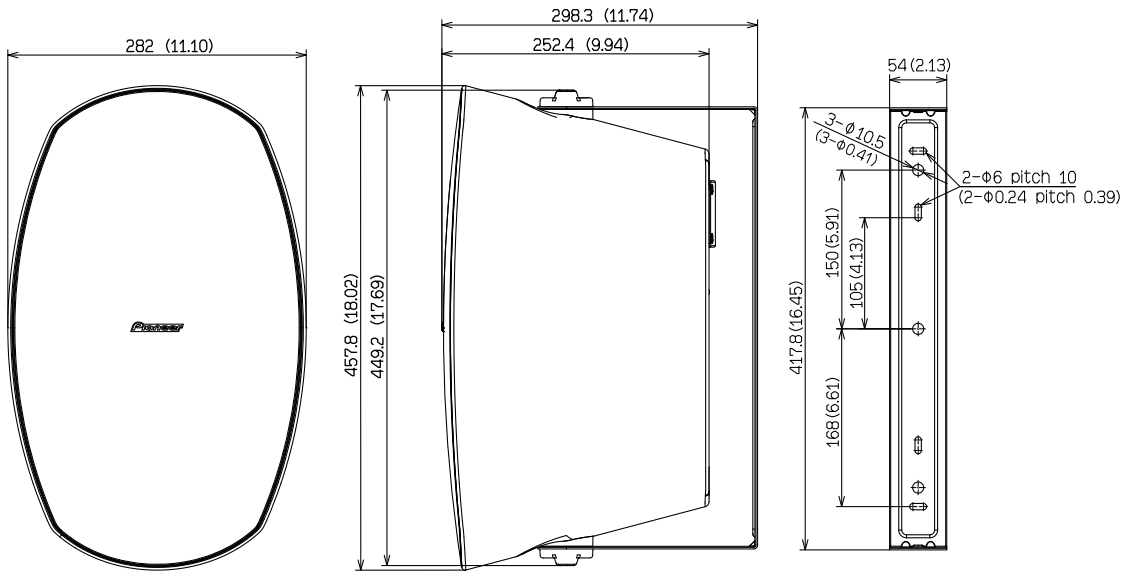
*2 根据功率容量和灵敏度计算

· 本产品规格与设计若有变更，恕不另行通知。

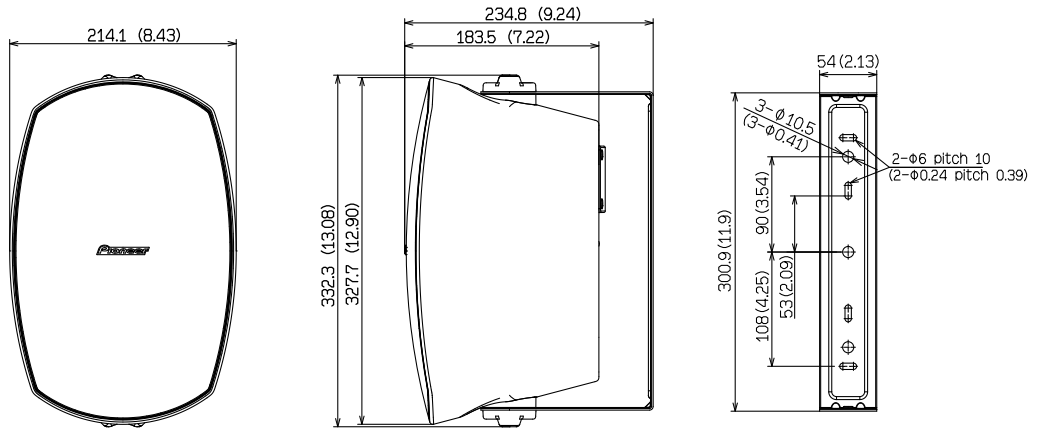
尺寸图

(单位：毫米 (英寸))

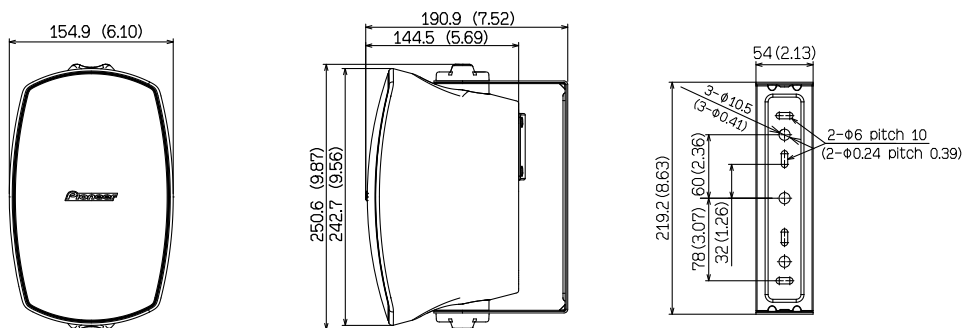
CM-S58T



CM-S56T



CM-S54T



© 2020 日本阿法希达公司。
版权所有。

AlphaTheta Corporation

生产者：日本阿法希达公司

地址：日本神奈川県横浜市西区港未来4丁目4番5号 横滨i-MARK PLACE 6楼

销售商：阿法希达(上海)音响有限公司

地址：中国上海市长宁区娄山关路523号金虹桥国际中心6楼01单元

产品执行标准号：产品规格CM-S系列

产品产地：中国制造

出版日期：2020年11月25日