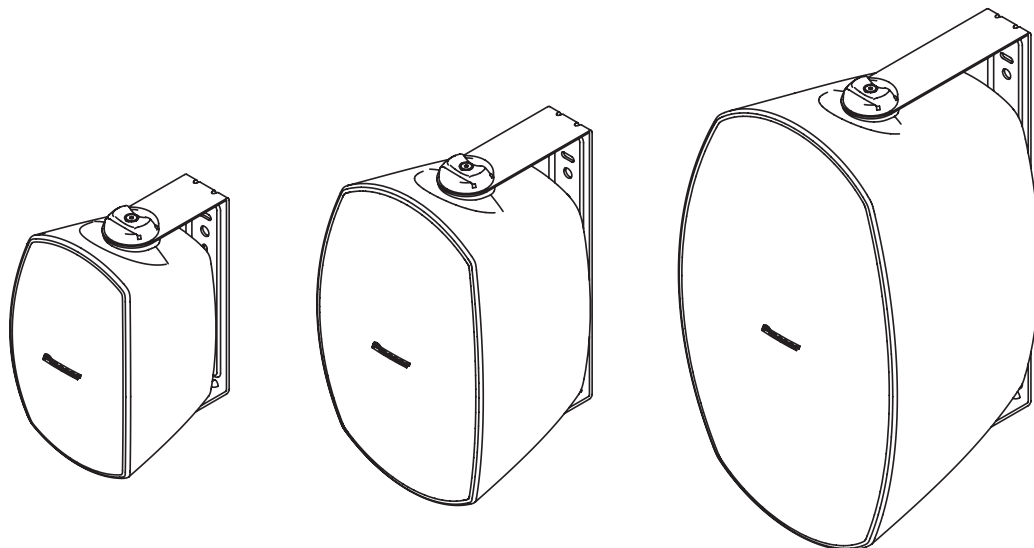


Руководство по установке и эксплуатации



Серия CM
Динамики внешнего монтажа

CM-S54T / CM-S56T / CM-S58T

<http://pioneerproaudio.com>

Информацию об установке и поддержке см. на указанном выше сайте.

Pioneer

Введение

Благодарим за приобретение этого изделия. Этот устанавливаемый на поверхность динамик обеспечивает естественный звук и широкое покрытие. Его можно использовать как в помещении, так и на улице. Перед использованием этого изделия обязательно прочтите раздел «Прочтите перед использованием». Кроме того, прочтите руководство по установке и инструкцию по эксплуатации с сайта поддержки, которые можно просмотреть по приведенным здесь URL-адресу или QR-коду. Руководство по установке и инструкция по эксплуатации могут понадобиться вам в будущем, поэтому сохраните их в надежном месте.
<http://www.pioneerproaudio.com/en/sound/ceiling/surfacemountspeaker.html>



Прочтите перед использованием (важно)



Если вы желаете утилизировать данное изделие, не выбрасывайте его вместе с обычным бытовым мусором. Существует отдельная система сбора использованных электронных изделий в соответствии с законодательством, которая предполагает соответствующее обращение, возврат и переработку.

Частные клиенты в странах-членах ЕС, в Швейцарии и Норвегии могут бесплатно возвращать использованные электронные изделия в соответствующие пункты сбора или дилеру (при покупке сходного нового изделия).

В странах, не перечисленных выше, для получения информации о правильных способах утилизации обращайтесь в соответствующие учреждения.

Поступая таким образом, вы можете быть уверены в том, что утилизируемый продукт будет соответствующим образом обработан, передан в соответствующий пункт и переработан без возможных негативных последствий для окружающей среды и здоровья людей.

K058b_B_Ru

Примечание:

Корпорация Пайонир Диджей устанавливает следующую продолжительность срока службы официально поставляемых на Российский рынок товаров.

Аудио и видеоборудование: 7 лет

Переносное аудиооборудование: 6 лет

Другое оборудование (наушники, микрофон и т.д.): 5 лет

D3-7-10-6b_B1_Ru



ПРЕДУПРЕЖДЕНИЕ

Установка

Этот динамик должны устанавливать только профессиональные специалисты по установке.

Динамик может упасть. Пригласите для установки профессионала, обладающего достаточной квалификацией и опытом. Рекомендуется выполнять установку силами двух и более работников.

AlphaTheta Corporation не несет ответственности за несчастные случаи и ущерб в результате неправильного монтажа, ненадлежащего использования, изменений и (или) природных катастроф.

Во время установки динамика рядом с ним должны находиться только работники, выполняющие установку. Падение деталей может стать причиной травм.

Затяните винты и болты с указанным крутящим моментом.

- Падение винтов и болтов может стать причиной травм и аварий.
- Ручка на винте U-образного кронштейна предназначена для временной фиксации. Для постоянной фиксации затяните с указанным моментом с помощью динамометрического ключа и зафиксируйте на месте.

При установке динамика на потолке или на стене убедитесь в надежности установки, проверив прочность места установки и способ установки.

Если место или инструменты установки, такие как крепеж и пр., недостаточно прочны для удержания массы системы, динамик

может упасть. Кроме того, обязательно примите избыточные меры безопасности, например воспользуйтесь тросиками из комплекта поставки и пр. Если длины тросика защиты от падения из комплекта поставки не достаточно, выберите тросик нужной длины и прочности с учетом массы динамика и условий установки. Закрепите тросик для защиты падения на здании в отдельном месте, где не установлен монтажный крепеж динамика.

Не устанавливайте динамик в следующих средах.

- В местах с большим количеством масляного дыма и дыма для театральных и прочих представлений.
 - В местах, подверженных постоянному воздействию воды.
 - В местах с большим количеством масляного дыма, например в кухне или на заводе.
 - В нестабильных местах, например подверженных вибрациям.
 - В местах, где используются горючие материалы, такие как спиртосодержащие вещества и аэрозольные инсектициды.
 - В местах, где выделяется много тепла, например около осветительных или нагревательных приборов.
 - В местах, подверженных воздействию прямого солнечного цвета.
 - В местах, где могут присутствовать агрессивные газы или соли.
 - Места, куда может падать скопившийся снег.
- При этом возникает риск деформации и изменения цвета корпуса, а также падения динамика, что может привести к возгоранию.

При установке динамика на открытом воздухе устанавливайте его в месте, защищенном от прямого контакта с дождями и солнечным светом, например под карнизом. Большое количество дождевой воды или ультрафиолетовых лучей создают риск деформации и изменения цвета корпуса, а также падения динамика, что может привести к возгоранию.

Примите меры по защите от снега.

Накопление снега может привести к падению динамика, что может стать причиной травм или аварий. Примите соответствующие меры, чтобы снег не скапливался на динамике.

Способы эксплуатации

Обязательно проверяйте динамик после землетрясений. Может возникнуть проблема с монтажной частью, что может привести к падению динамика.

Не вскрывайте динамик и не вносите изменения в его внутреннюю конструкцию.

Внутренние компоненты динамика находятся под высоким напряжением, поэтому существует риск возгорания и поражения электрическим током. По вопросам осмотра, технического обслуживания и ремонта внутренних элементов динамика обращайтесь к дилеру.

Не вытаскивайте и не вставляйте кабели влажными руками. Это может привести к поражению электрическим током.

В случае проблем незамедлительно прекратите пользоваться динамиком.

При возникновении проблемы, например при появлении дыма, необычного запаха или повреждении динамика в результате попадания в него воды или инородного предмета, немедленно выключите питание используемого усилителя, а затем обратитесь за ремонтом. Использование динамика при наличии проблемы может привести к возгоранию или поражению электрическим током.

Во избежание риска возгорания не ставьте на оборудование источники открытого огня (например, зажженные свечи).

Не вставляйте в отверстия на лицевой стороне динамика металлические или легковоспламеняющиеся предметы и следите за тем, чтобы такие предметы не попадали в эти отверстия.

В случае попадания металлических или легковоспламеняющихся объектов внутрь динамика существует риск возгорания или поражения электрическим током. Будьте особенно осторожны в домах с детьми.

Следите за тем, чтобы мелкие компоненты находились вне доступа маленьких детей.

Если ребенок проглотил мелкую деталь, срочно обратитесь к врачу.

 **ОСТОРОЖНО**

Установка

Перед подключением динамика к другому оборудованию отключите питание каждого прибора.

Внимательно прочтите руководство по эксплуатации к каждому из приборов и подключите оборудование в соответствии с инструкциями в руководствах. Для подключения оборудования используйте указанные виды кабелей. Существует риск поражения электрическим током.

После установки динамика на потолок проверьте его устойчивость.

Сразу же после установки динамика осмотрите его. Периодически проверяйте его устойчивость.

Способы эксплуатации

Не используйте динамик в описанных ниже условиях.

- Не допускайте превышения допустимой входной мощности.
- При существенном усилении высоких тонов с помощью графического эквалайзера не повышайте громкость слишком сильно.
- Не пытайтесь заставить динамик производить громкие звуки при использовании маломощного усилителя.
- При наличии искажений звука не используйте динамик в течение длительного времени.

Это может привести к его повреждению, избыточному теплообразованию и возгоранию.

Все иллюстрации в настоящем руководстве приведены для пояснения работы динамика. Поэтому некоторые иллюстрации могут отличаться от фактического внешнего вида.

Прежде чем включать питание или переподключать динамик, снизьте громкость звука до минимума.

Если динамик неожиданно начнет издавать громкие звуки, существует риск потери слуха и возникновения других проблем.

Не слушайте динамик на большой громкости в течение долгого времени.

Существует риск потери слуха.

КРОМЕ ТОГО, УЧИТЫВАЙТЕ СЛЕДУЮЩИЕ МЕРЫ ПРЕДОСТОРОЖНОСТИ

Установка

При установке динамика на открытом воздухе не направляйте его вверх.

При установке динамика на открытом воздухе не направляйте его вверх. При этом в динамик может попасть вода, которая вызовет проблемы.

Используйте динамик в пределах указанного диапазона сопротивления нагрузке для усилителя.

При параллельном подключении динамиков всегда подключайте в пределах указанного диапазона сопротивления нагрузки для усилителя. В противном случае возможна неправильная работа усилителя.

Подключения с большим сопротивлением

При подключении с большим сопротивлением следите, чтобы общий выход каждого динамика не превышал номинального выходного значения усилителя мощности.

Устанавливайте динамик в соответствии с законом.

Устанавливайте динамик в соответствии с действующим законодательством, таким как соответствующие правила и нормы.

Способы эксплуатации

Не протирайте динамик спиртосодержащими жидкостями, разбавителем, бензолом и пр.

Во время обслуживания аккуратно протирайте его мягкой тканью. Если динамик слишком загрязнился, удалите грязь мягкой тканью, смоченной в растворе мягкого моющего средства (1 часть моющего средства на 5 или 6 частей воды) и хорошо отжатой после этого. Затем протрите сухой тканью. Использование спиртосодержащих жидкостей, разбавителя, бензола и пестицидов может привести к отслоению принтов и покрытий. Кроме того, следует избегать длительного воздействия резиновых и виниловых изделий на корпус динамика, поскольку это может повредить его. Если вы используете салфетку для пыли с химикатами, сначала ознакомьтесь с мерами предосторожности для этой салфетки. При проведении обслуживания снимите кабели.

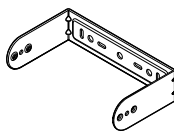
Цепи защиты

Этот динамик имеет встроенную цепь защиты. При превышении входного уровня динамика активируется цепь защиты, и уровень звука высокочастотного динамика снижается. Если во время использования динамика звук становится слишком тихим, незамедлительно уменьшите уровень звука усилителя. Звук автоматически восстановится через несколько секунд или даже долей секунды.

Проверка комплектности

- U-образный кронштейн, 2 комплекта по 1 шт.

*На время поставки прикреплены к основному блоку.



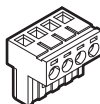
- Винт с ручкой для U-образного кронштейна, 2 комплекта по 2 шт.

*На время поставки прикреплены к основному блоку.

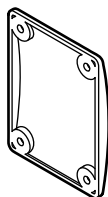


- 4-контактный разъем «евроблок», 2 комплекта по 1 шт.

*Подключено к контакту динамика



- Крышка разъема, 2 комплекта по 1 шт.



- Самонарезающий винт с полукруглой головкой M4×12, 2 комплекта по 4 шт.

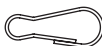
*Для крепления крышки разъема.



- Тросик защиты от падения, 2 комплекта по 1 шт.



- Крючок для тросика защиты от падения, 2 комплекта по 1 шт.



- Кронштейн для тросика защиты от падения, 2 комплекта по 1 шт.



- Винт M6×14 с полукруглой головкой и невыпадающей шайбой, 2 комплекта по 1 шт.

*Винт для установки тросика защиты от падения



- Крышка кронштейна, 2 комплекта по 2 шт.

*Для крепления без стандартного U-образного кронштейна.



- Болт с потайной головкой M6×12, 2 комплекта по 2 шт.

*Для крепления крышки тросика.



- Правила предосторожности при эксплуатации, 1 шт.



Установка и подключение

⚠ ПРЕДУПРЕЖДЕНИЕ

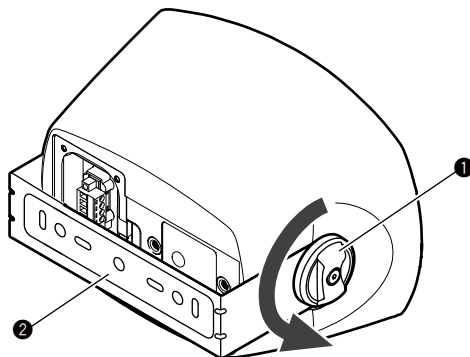
- Убедитесь, что стена или потолок, на которые устанавливается динамик, способны выдержать его.
- Используйте винты, способные выдержать вес динамика.

⚠ ОСТОРОЖНО

- Поддерживаемый диаметр проводов: от 12 AWG до 22 AWG
- При работе динамика стены и потолок будут резонировать, что приведет к снижению качества звука, поэтому укрепите стену или потолок в достаточной степени.
- При вертикальной установке устанавливайте динамик терминалами вверх.

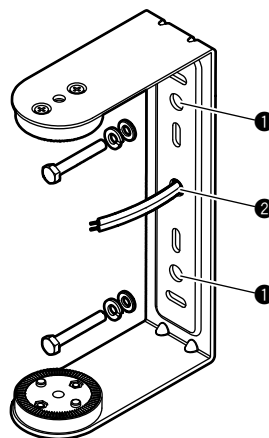
Крепление U-образного кронштейна к стене или потолку

- 1 Поверните винт с ручкой на U-образном кронштейне Ⓚ против часовой стрелки, чтобы снять его, а затем снимите U-образный кронштейн Ⓛ с динамика.



- 2 Используя круглые отверстия Ⓚ в двух местах по краям задней части, прикрепите U-образный кронштейн к стене или потолку.

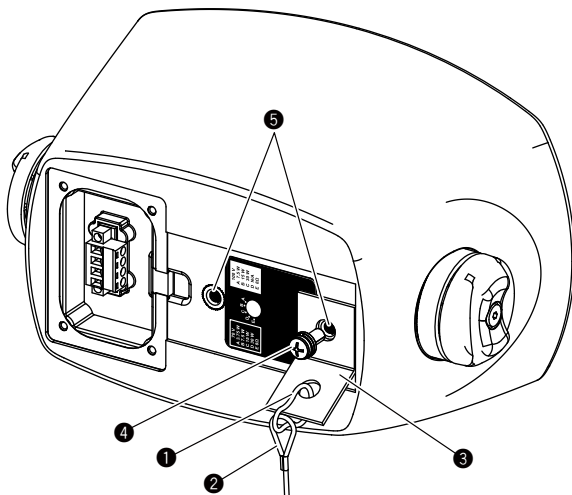
Пропустив кабель динамика в отверстие Ⓛ в центре U-образного кронштейна, вы можете проложить кабель динамика таким образом, чтобы он не выдавался в стороны.



Прикрепление тросика защиты от падения к динамику

- 1 Проденьте крючок для тросика безопасности ① в петлю на конце тросика защиты от падения ② и небольшое отверстие на кронштейне для тросика безопасности ③.
- 2 Вставьте винт M6×14 с цилиндрической головкой и невыпадающей шайбой ④ в большое отверстие на кронштейне для тросика безопасности ③ и прикрепите тросик защиты от падения к одной из двух гаек M6 ⑤ на задней панели динамика.

Момент затяжки: 2–3 Н·м



⚠ ПРЕДУПРЕЖДЕНИЕ

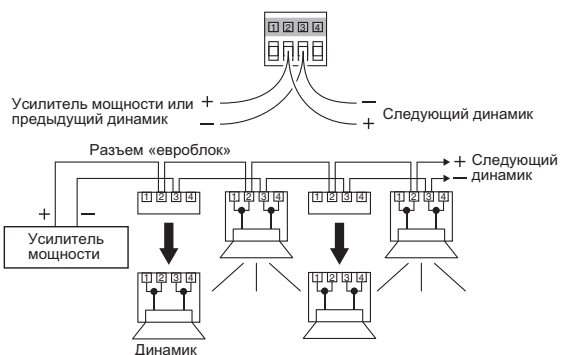
Обязательно примите необходимые меры для предотвращения падения.

Подключение и установка переключателя входа

В этом разделе описано подключение динамика к усилителю мощности или другим динамикам. Разъем этого динамика сквозного подключения состоит из четырех терминалов: терминал 1 терминала сквозного подключения — это «+», терминал 2 — «+», терминал 3 — «-», терминал 4 терминала входного подключения — «-». Терминалы 1 и 2 и терминалы 3 и 4 подключены внутри динамика соответственно.

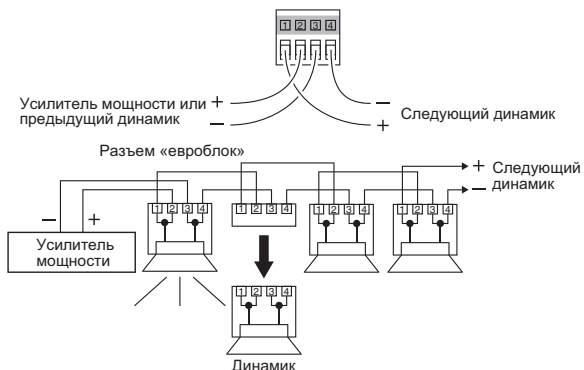
Параллельное подключение

Даже если в одном из динамиков возникнет проблема, остальные будут работать нормально. Как показано ниже, подключите кабель к следующему динамику, используя тот же терминал, который использовался для кабеля от предыдущего динамика.



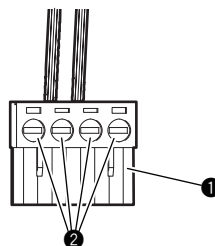
Сквозное подключение

Такое подключение позволяет легче определить, с каким динамиком возникла проблема. Если разъем «евроблок» отключить от динамика, последующие динамики перестанут работать. Подключите кабель от предыдущего динамика к разъемам IN «+» (терминал 2) и «-» (терминал 3), а кабель следующего динамика — к раземам сквозного подключения «+» (терминал 1) и «-» (терминал 4).



- 1 Отрежьте примерно 7 мм (0,3 дюйма) изоляции на конце кабеля динамика, вставьте сердечник кабеля динамика в каждый терминал разъема «евроблок» ① и затяните винт ② для фиксации.

На момент поставки разъем «евроблок» подключен к терминалу динамика.

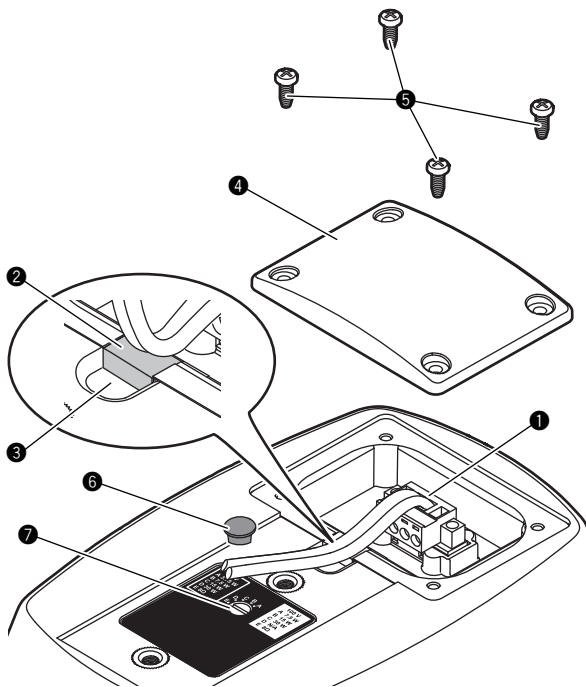


⚠ ОСТОРОЖНО

Надежно скрутите сердечники кабеля динамика, чтобы они не могли коснуться друг друга. Это приведет к выходу из строя динамика или усилителя мощности.

2 Вставьте разъем «евроблок» ① в гнездо сзади, пропустите кабель динамика в отверстие ③ сверху уплотнения ② и закрепите крышку терминала ④ с помощью четырех самонарезающих винтов M4 x 12 с полукруглой головкой ⑤.

Момент затяжки: 2–3 Н·м



⚠ ОСТОРОЖНО

Через отверстие ③ можно пропустить провод толщиной до 3,5 мм. Если провести более толстый провод, крышка терминала ④ может деформироваться, что может привести к нарушению защиты от брызг.

3 Снимите крышку переключателя входа ⑥ на задней панели динамика, поверните переключатель входа ⑦ с помощью отвертки с прямым шлицем и выберите способ передачи (100 В/70 В/8 Ом) и входную мощность.

	CM-S58T		CM-S56T		CM-S54T	
	70 V	100 V	70 V	100 V	70 V	100 V
A	7.5 W	15 W	7.5 W	15 W	3.75 W	7.5 W
B	15 W	30 W	15 W	30 W	7.5 W	15 W
C	30 W	60 W	30 W	60 W	15 W	30 W
D	60 W	---	60 W	---	30 W	---
E	ШУНТИРУЮЩИЙ 8 Ом					

⚠ ОСТОРОЖНО

Выбирайте положение E только при использовании с низкоимпедансным усилителем. Неправильная настройка может привести к выходу из строя динамика или усилителя мощности.

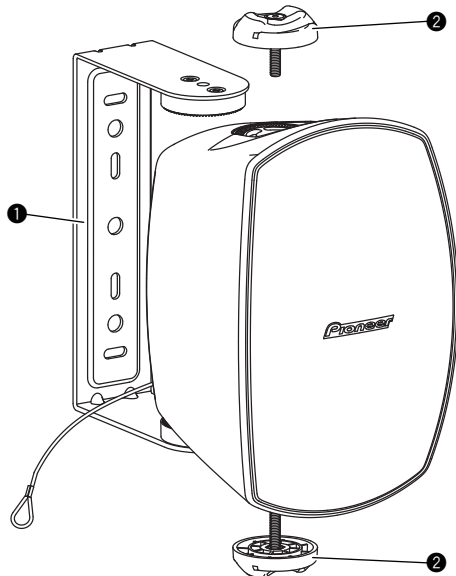
⚠ ПРЕДУПРЕЖДЕНИЕ

Перед выполнением этой процедуры не забудьте сначала выключить усилитель мощности.

Прикрепление U-образного кронштейна к динамику

1 Вставьте динамик в U-образный кронштейн ①, затяните винт с ручкой ② на U-образном кронштейне сверху и снизу, чтобы временно закрепить динамик, а затем затяните винты с шестигранным отверстием в головке, расположенные по центру винтов с ручкой на U-образном кронштейне.

Момент затяжки: 2–3 Н·м



2 Закрепите тросик защиты от падения, прикрепленный к динамику, на стене или на потолке.

3 Если динамик устанавливается под углом, поверните значок по необходимости.

Значок можно вращать.

⚠ ПРЕДУПРЕЖДЕНИЕ

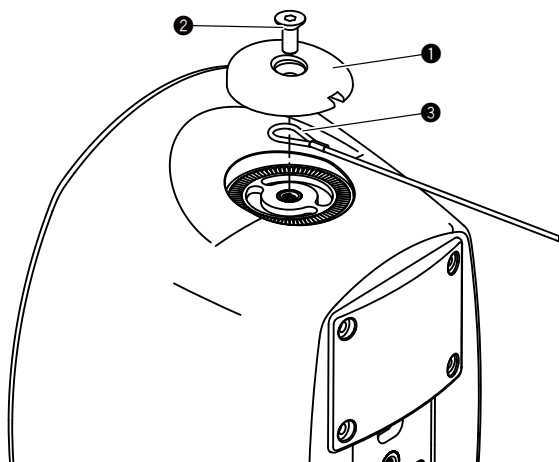
- Ручка на винте U-образного кронштейна предназначена для временной фиксации. Для постоянной фиксации затяните винт с шестигранным отверстием в головке с указанным моментом с помощью динамометрического ключа и зафиксируйте на месте.
- Зафиксируйте тросик защиты от падения на конструкция здания на такой высоте, чтобы динамик или U-образный кронштейн не смогли задеть человека в случае падения.
- Закрепите тросик для защиты падения на конструкциях здания в отдельном месте, где не установлен U-образный кронштейн.

Установка динамика без U-образного кронштейна

1 Если вы устанавливаете динамик на стене или потолке с использованием двух гаек М6 сзади без U-образного кронштейна из комплекта поставки, снимите U-образный кронштейн с динамика в соответствии с процедурой «Крепление U-образного кронштейна к стене или потолку», а затем закрепите тросик защиты от падения ③ на верхней или нижней панели с помощью крышки кронштейна ① из комплекта поставки и болта М6×12 с потайной головкой ②. Закрепите тросик по направлению к задней панели динамика и совместите его с вырезом на крышке кронштейна.

2 Чтобы динамик выглядел аккуратно, установите крышку кронштейна ① и с другой стороны, где нет тросика.

Момент затяжки: 2–3 Н·м



⚠ ПРЕДУПРЕЖДЕНИЕ

- При установке динамика на стене или на потолке убедитесь, что он имеет не менее двух точек поддержки.
- При установке динамика с использованием двух гаек М6 на задней панели используйте винты с длиной зацепления резьбы 10–14 мм с гайками.
- При использовании крепежа, не входящего в комплект поставки, убедитесь, что он способен выдержать вес динамика.
- Обязательно убедитесь, что болт ② с потайной головкой М6×12 пропущен в петлю на конце тросика защиты от падения ③.

Прочее

Технические характеристики

		CM-S54T	CM-S56T	CM-S58T
Тип динамика		Коаксиальный двусторонний пассивный полнодиапазонный динамик	Коаксиальный двусторонний пассивный полнодиапазонный динамик	Коаксиальный двусторонний пассивный полнодиапазонный динамик
Частотная характеристика (-10 дБ, стандартное значение)		95 Гц – 20 кГц	80 Гц – 20 кГц	53 Гц – 20 кГц
Чувствительность (1 Вт/1 м)		87 дБ	88 дБ	91 дБ
Номинальное сопротивление		8 Ом	8 Ом	8 Ом
Коммутируемая мощность (действующее*1/ программное значение)		40 Вт / 80 Вт	60 Вт / 120 Вт	90 Вт / 180 Вт
Отводы трансформатора	70 В	30 Вт / 15 Вт / 7,5 Вт / 3,75 Вт	60 Вт / 30 Вт / 15 Вт / 7,5 Вт	60 Вт / 30 Вт / 15 Вт / 7,5 Вт
	100 В	30 Вт / 15 Вт / 7,5 Вт	60 Вт / 30 Вт / 15 Вт	60 Вт / 30 Вт / 15 Вт
Дисперсия		120° по гориз. × 120° по верт.	110° по гориз. × 110° по верт.	100° по гориз. × 100° по верт.
Максимальный УЗД *2		109 дБ (пиковое значение)	113 дБ (пиковое значение)	117 дБ (пиковое значение)
Конфигурация задающего устройства	НЧ	Конус 4,5 дюйма (114 мм)	Конус 6 дюйма (152 мм)	Конус 8 дюйма (200 мм)
	ВЧ	Высокочастотный динамик с купольной мембраной 1 дюйм (25 мм)	Высокочастотный динамик с купольной мембраной 1 дюйм (25 мм)	Высокочастотный динамик с купольной мембраной 1 дюйм (25 мм)
Разъем		«Евроблок» (4 контакта), 1 шт. (вход: +/-, сквозное: +/-)	«Евроблок» (4 контакта), 1 шт. (вход: +/-, сквозное: +/-)	«Евроблок» (4 контакта), 1 шт. (вход: +/-, сквозное: +/-)
Габариты (ширина × высота × глубина)		154,9 × 250,6 × 144,5 мм (6,10 × 9,87 × 5,69 дюйма)	214,1 × 332,3 × 183,5 мм (8,43 × 13,08 × 7,22 дюйма)	282,0 × 457,8 × 252,4 мм (11,10 × 18,02 × 9,94 дюйма)
Масса (1 динамик с U-образным кронштейном)		3,4 кг	5,1 кг	7,5 кг
Подвесное оборудование		U-образный кронштейн из комплекта поставки, 1 шт. Отверстия с резьбой М6 сзади, 2 шт.	U-образный кронштейн из комплекта поставки, 1 шт. Отверстия с резьбой М6 сзади, 2 шт.	U-образный кронштейн из комплекта поставки, 1 шт. Отверстия с резьбой М6 сзади, 2 шт.
Решетка		Штампованный алюминий	Штампованный алюминий	Штампованный алюминий
Корпус		Полипропилен	Полипропилен	Полипропилен
Окружающая среда		IP54	IP54	IP54
Цвет		CM-S54T-W : белый, CM-S54T-K : черный	CM-S56T-W : белый, CM-S56T-K : черный	CM-S58T-W : белый, CM-S58T-K : черный

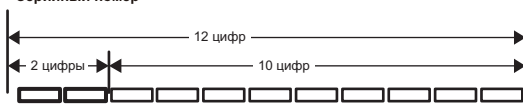
*1 IEC60268-5

*2 Рассчитано по коммутируемой мощности и чувствительности

- Технические характеристики и конструкция могут быть изменены без предварительного уведомления в целях совершенствования изделия.

Дату изготовления оборудования можно определить по серийному номеру, который содержит информацию о месяце и годе производства.

Серийный номер



Дата изготовления оборудования

P1 - Год изготовления

Год	2011	2012	2013	2014	2015	2016	2017	2018	2019	2020
Символ	K	L	M	N	O	P	Q	R	S	T

Год	2021	2022	2023	2024	2025	2026	2027	2028	2029	2030
Символ	A	B	C	D	E	F	G	H	I	J

P2 - Месяц изготовления

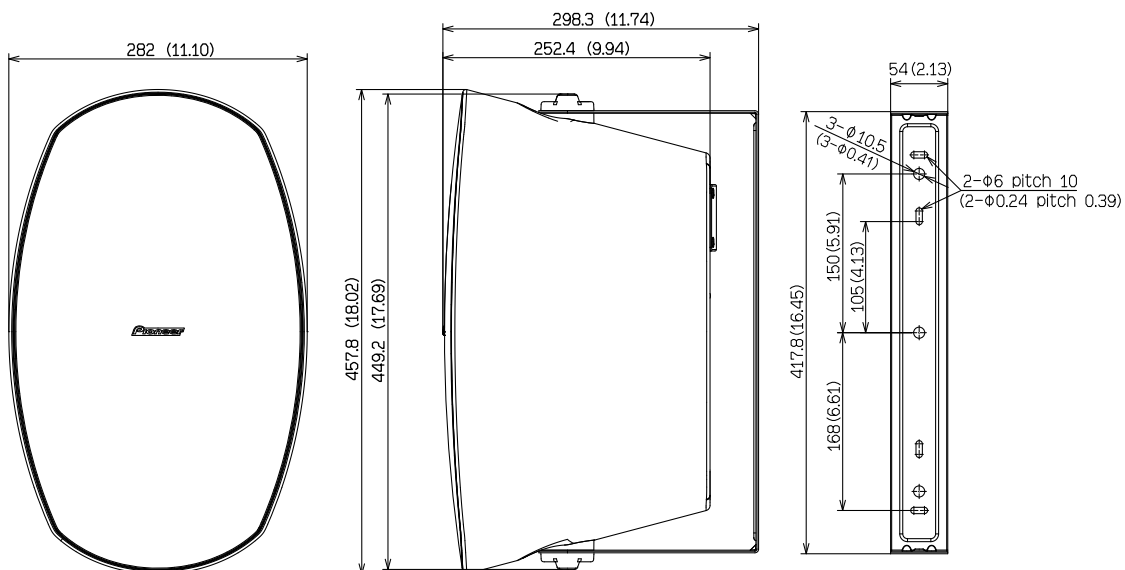
Месяц	1	2	3	4	5	6	7	8	9	10	11	12
Символ	A	B	C	D	E	F	G	H	I	J	K	L

03-7-10-7_A2_Ru

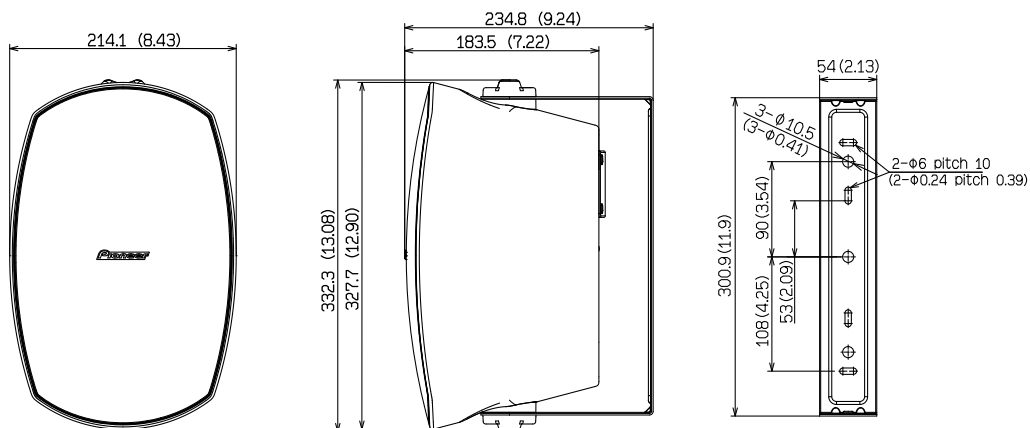
Масштабные чертежи

(Единицы измерения: мм (дюймы))

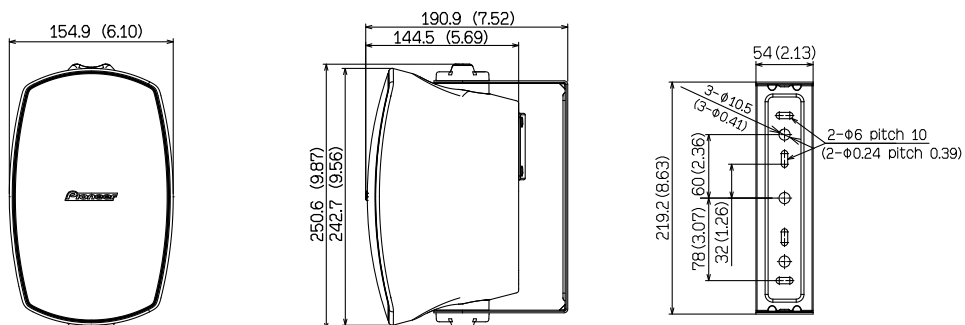
CM-S58T



CM-S56T



CM-S54T



© Корпорация AlphaTheta, 2020. Все права защищены.

AlphaTheta Corporation

6F, Yokohama i-Mark Place, 4-4-5 Minatomirai, Nishi-ku, Yokohama, Kanagawa 220-0012 JAPAN / JAPON

AlphaTheta株式会社

〒220-0012 神奈川県横浜市西区みなとみらい4丁目4番5号 横浜アイマークプレイス6階