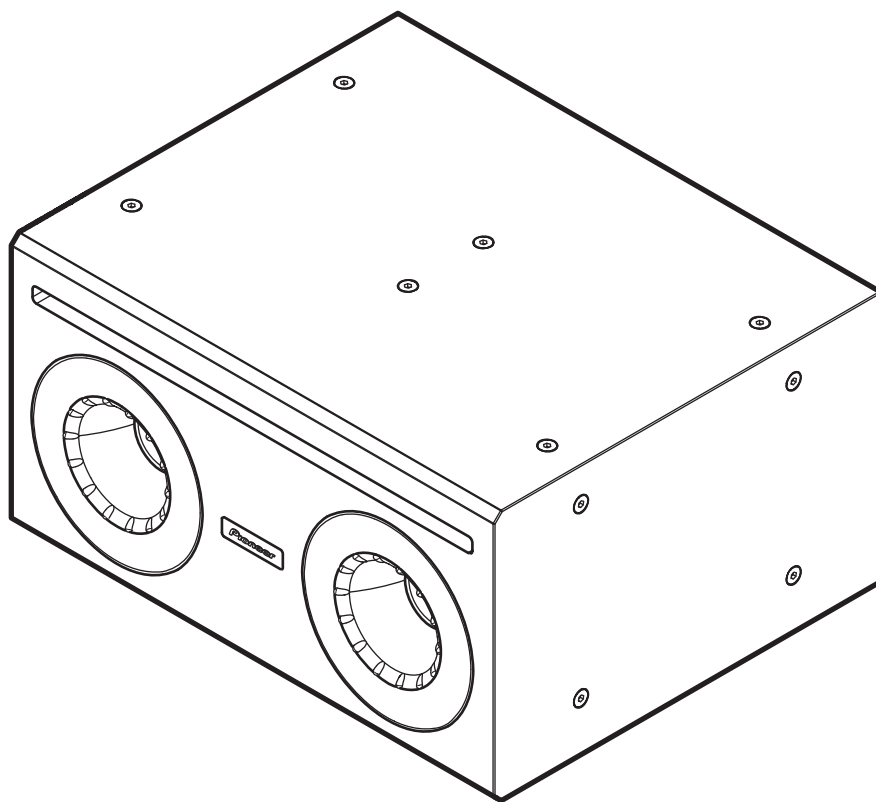


# 安装与使用说明书



CM系列

10寸重低音扬声器

# CM-510ST-K

# CM-510ST-W

---

<http://pioneerproaudio.com>

如需有关安装的说明及其他支持信息，请浏览以上网站。

保留备用

使用产品前请阅读使用说明

**Pioneer**

---

---

## 簡介

感谢您购买本产品。在使用本产品前，请务必阅读“使用前请阅读”。此外，请阅读支持网站上的安装与使用说明书（可通过以下 URL 或 QR 码访问）。请将安装与使用说明书妥善保存，以便随时查阅。



<http://www.pioneerproaudio.com/en/sound/ceiling/surfacemountspeaker.html>

---

---

## 使用前請閱讀（重要）



---

---

### 安裝

**本扬声器应由专业安装人员进行安装。**

扬声器可能有掉落风险。应由拥有充分技术和经验丰富的专业安装人员安装本扬声器。此外，建议应由两位或以上的工作人员进行安装。日本阿法希达公司对由安装或装配不当、误用、改装和 / 或自然灾害所造成的事故和损害概不负责。

**在安装过程中，只有安装扬声器的工作人员方可靠近它。**

如果零件掉落，会有受伤风险。

**按照指定的扭矩拧紧螺钉和螺栓。**

螺钉和螺栓脱落可能会导致受伤或事故。

**确认安装位置的强度，并检查安装方法，以确保安装的安全性。**

确保安装扬声器的地板或舞台表面能够承受扬声器的重量。如果无法确认安装位置的强度，请咨询专业人员。如果安装位置或安装夹具等安装工具没有足够的力量承受扬声器系统的重量，可能会导致扬声器掉落。此外，请务必采取冗余性安全措施，如使用防坠绳等。应根据扬声器的重量和安装条件，准备合适长度和强度的防坠绳。防坠绳应固定在与扬声器固定位置不同的安装点。

**请勿将扬声器安装在下列环境中。**

- 有大量油烟和烟雾（用于戏剧或舞台表演）的场所。
- 会接触到水的场所。
- 有大量油烟的场所，如厨房或工厂内。
- 不稳定的位置，如有振动风险的地点。
- 使用易燃材料（如酒精和气溶胶杀虫剂）的

场所。

- 受发热影响的位置，如靠近照明装置或加热器的地方。
- 阳光直射的地方。
- 温度变化极大的场所。

此类情况会导致产品表面和木材收缩，从而造成外壳变形或变色以及扬声器故障。最坏的情况可能会导致起火或扬声器掉落。

**当使用空调或加热器快速冷却或加热房间时，需要采取预防措施，以避免过度除湿。**

**请勿将扬声器放置在靠近窗户等区域。**

否则可能会导致扬声器内部出现结露现象。

**为避免触电风险，请勿将扬声器安装在室外或湿度过高的位置。**

该扬声器仅供室内使用。

---

---

### 使用方法

**请务必在地震后检查扬声器。**

安装零件可能会出现异常，从而导致扬声器掉落。

**请勿打开或改装扬声器内部。**

内部有高压组件，有起火及触电的风险。请向经销商洽询有关检测、保养及修理扬声器内部的信息。

**请勿用湿手拔出或插入电缆。**

否则，可能会触电。

**如出现问题，应立即停止使用扬声器。**

如出现烟雾、异味或扬声器因进水或被异物损坏等问题，应立即关闭所使用的放大器电源，然后请求维修。如果在有问题的情况下使用扬声器，会有起火和触电的风险。

**为防范火灾危险，请勿将任何明火源（如点燃的蜡烛）放置在设备上。**

**请勿将金属或易燃物体插入扬声器正面的孔中，并且不要让这些物体掉入孔中。**

如果金属或易燃物体进入扬声器，会有起火或触电的风险。在有孩子的家中要特别小心。

**请勿将小零件放置在孩童能拿得到的地方。**

如果意外吞下了小零件，请立即就医。

**请勿将手放入扬声器的声道或间隙处。**

否则可能会导致受伤。

**请勿站立于或悬挂于扬声器上。**

注意扬声器周围的儿童。扬声器可能会被踢翻或受到损坏，进而导致受伤。



**注意**

## 安装

将扬声器连接到其他设备时，请关闭每个设备的电源。

仔细阅读每个设备的用户手册，并按照手册中的说明连接设备。此外，使用指定的电线连接设备。有触电的风险。

将扬声器安装到墙壁或天花板后，检查其稳定性。

安装后应立即检测扬声器。此外，须定期检查扬声器的稳定性。

如果使用市售的固定夹具，请确保其强度足以固定扬声器。

请务必仔细阅读本说明书中的注意事项及市售固定夹具手册中的指示。请注意不要将其他设备放置于扬声器上。如果未能妥善固定扬声器，可能会导致扬声器掉落并造成事故。

**请注意重低音扬声器的振动。**

如果将扬声器安装在高处，如舞台上时，重低音扬声器的振动可能会导致扬声器移动，使其掉落至地面，从而造成人员受伤和事故。务必采取措施防止扬声器从舞台上滑落。重低音扬声器的振动可能会导致其他扬声器从指定位置上移动，因此请记住这些扬声器有翻倒和掉落的风险。

## 使用方法

请勿在以下状态下使用扬声器。

- 请勿超过允许的输入功率。
- 如果使用均衡器大幅增强声音时，请勿将音量调太大。
- 请勿使用低输出功率放大器来强制扬声器发出超响的声音。
- 当声音失真时，请勿长时间使用扬声器。扬声器可能会受损，导致发热及起火。

在打开电源及改变连接之前，请先将音量调至最低。

如果扬声器突然发出巨大的声音，则可能会有听力受损和其他问题的风险。

请勿长时间以高音量聆听扬声器。

会有听力受损的风险。

## 还需注意以下事项

### 安装

在放大器的指定负载阻抗范围内使用扬声器。当扬声器并联时，请确保在放大器的指定负载阻抗范围内连接。否则可能会导致放大器故障。

**有关高阻抗连接**

在高阻抗连接期间，请注意每个扬声器的总输出不得超过功率放大器的额定输出。

**依法安装扬声器。**

请遵循所有适用法律（如相关的规章制度）安装扬声器。

### 使用方法

**请勿用酒精、稀释剂、苯等擦拭扬声器。**

保养时，请用软布轻轻擦拭。如果扬声器很脏，请将软布浸在用水稀释 5 - 6 倍的中性洗涤剂中，然后彻底拧干水分后，用其擦拭污垢。然后，用干布擦干。如接触酒精、稀释剂、苯和杀虫剂，可能会导致印刷层或涂层剥落。此外，若扬声器长时间接触橡胶和乙烯基产品，可能会损害机壳，因此必须避免此类情况。如果您使用的是化学防尘布，请务必阅读化学防尘布附带的注意事项。进行维修时，应拔下电缆。

**本产品不可重新喷漆。**

请勿为本产品表面喷漆。否则可能会导致机壳损坏，造成裂缝、变形，扬声器装置性能下降，并出现异常噪音和短路的状况。

请通过推荐的音频 DSP 滤波器仅播放其频带中的音频。

本说明书中的所有插图均用于说明扬声器的操作。因此，部分插图可能不同于实际规格。



此标志适用于在中国销售的电子电气产品，SJ/T11364《电子电气产品有害物质限制使用标识要求》，表示该产品在使用完结后可再利用。数字表示的是环境保护使用期限，只要遵守与本产品有关的安全和使用上的注意事项，从制造日算起在数字所表示的年限内，产品不会产生环境污染和对人体、财产的影响。

产品适当使用后报废的方法请遵从电子电气产品的回收、再利用相关法令。详细请咨询各级政府主管部门。

产品中有害物质的名称及其含量

部件名称	有害物质					
	铅 (Pb)	汞 (Hg)	镉 (Cd)	六价铬 Cr(VI)	多溴联苯 (PBB)	多溴二苯醚 (PBDE)
机体	○	○	○	○	○	○
扬声器单元	○	○	○	○	○	○
线材类	×	○	○	○	○	○
实装基板	×	○	○	○	○	○

本表格依据SJ/T 11364的规定编制。

○：表示该有害物质在该部件所有均质材料中的含量均在GB/T26572标准规定的限量要求以下。

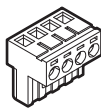
×：表示该有害物质至少在该部件的某一均质材料中的含量超出GB/T26572标准规定的限量要求。

因为在现有技术下还没有可替代的物质。

D36-P40b\_B2\_Zhcn

## 检查配件

· 4 针欧式连接器 × 1



· 使用注意事项, 1 份



## 安装与连接

### 警告

- 确保安装扬声器的地板或墙壁足够坚固, 能够承受扬声器的重量。
- 使用足以承受扬声器重量的螺钉。

### 注意

- 支持的线径: 12 AWG 至 22 AWG
- 墙壁和天花板会随扬声器的输出产生共振, 造成音质受损, 所以要对墙壁和天花板进行充分加固。

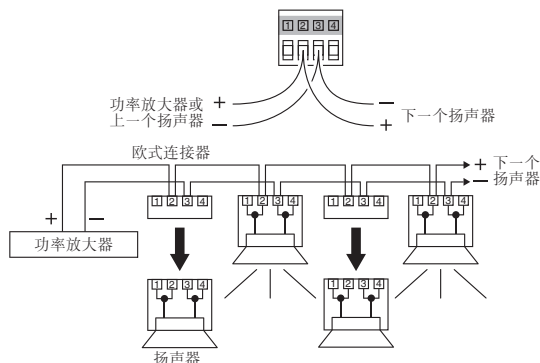
## 连接并设置输入选择开关

本节介绍如何将扬声器连接到功率放大器或其他扬声器。扬声器的连接器由四个端子组成: 端子 1 为循环端子中的“+”, 端子 2 为“+”, 端子 3 为“-”, 端子 4 为循环端子中的“-”。端子 1、2 和端子 3、4 分别在扬声器内连接。

### 并联

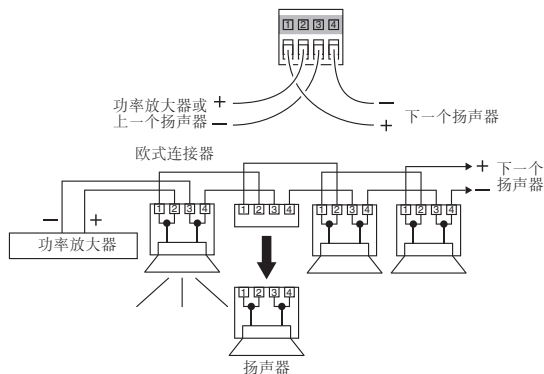
即使一个扬声器有问题, 其他扬声器也可正常工作。

如下图所示, 将电缆与下一个扬声器连接 (使用与上一个扬声器所用电缆的相同端子)。



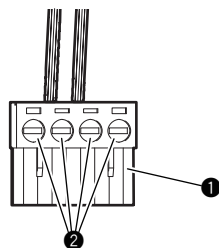
## 循环连接

通过这种连接方法, 可轻松识别出有问题的扬声器。如果欧式连接器与一个扬声器断开连接, 后续扬声器将不再运行。将上一个扬声器的电缆连接到 IN “+” (端子 2) 和 “-” (端子 3), 并通过循环端子的 “+” (端子 1) 和 “-” (端子 4) 将电缆连接到下一个扬声器。



- 1 将扬声器电缆末端绝缘体剥离约 7 毫米 (0.3 英寸), 然后将扬声器电缆的芯线插入欧式连接器 ① 的各端子, 拧紧螺钉 ② 进行紧固。

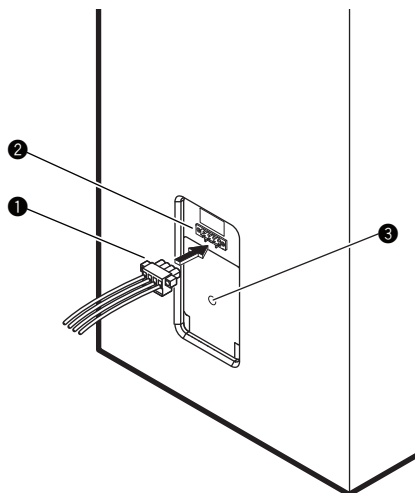
产品装运时, 欧式连接器已与扬声器端子连接。



### 注意

将扬声器电缆的各个芯线拧紧, 以免芯线之间相互接触。否则会导致扬声器或功率放大器出现故障。

## 2 将欧式连接器 ① 插入后插座 ②。



## 3 使用一字平头螺丝刀旋转扬声器背面的输入选择开关 ③，选择传输方法 (100 V / 70 V / 8 Ω) 和输入功率。

	70 V	100 V
A	25 W	50 W
B	50 W	100 W
C	100 W	200 W
D	200 W	---
E	BYPASS 8 Ω	

### ⚠ 注意

只有在与低阻抗放大器结合使用时才需调整 E 位置。设置不正确可能会导致扬声器或功率放大器出现故障。

### ⚠ 警告

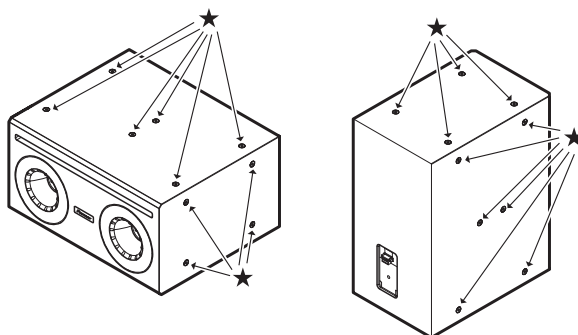
执行此步骤时，务必先关闭功率放大器。

## 使用扬声器的嵌入式螺母的安装说明

扬声器的机壳内有嵌入式螺母。市售的适用配件和环首螺栓可与该螺母搭配使用。它们使用 M8 (螺杆长度：43—60 mm) 螺纹孔。

### ⚠ 警告

- 如需悬挂安装扬声器，请务必请专业技术人员进行安装。
- 先从扬声器内的嵌入式螺母上拆下螺钉，然后装上环首螺栓。
- 请勿在螺钉拆除的情况下使用扬声器。否则可能会导致漏气，从而对音质产生不利影响。
- 悬挂安装扬声器时，请确保至少有三个固定点。此外，请确保采取冗余性安全措施和防坠措施（如使用防坠绳等）。
- 请确保使用足以承受扬声器重量的配件、防坠绳、墙壁和天花板等。有关购买市售配件的地点详情，请咨询经销商。
- 务必在安装后进行安全检查，且之后也要定期进行安全检查。



★：嵌入式螺母

## 其他

### 规格

		CM-510ST
扬声器类型		Kelton 型重低音扬声器
响应频率 (- 10 dB, 常用)		45 Hz 至 150 Hz
灵敏度 (1 W/1 m)		95 dB (半空间)
标称阻抗		8 $\Omega$
功率容量 (RMS*1/ 播放)		200 W / 400 W
变压器分接头	70 V	200 W / 100 W / 50 W / 25 W
	100 V	200 W / 100 W / 50 W
最大 SPL*2		124 dB (峰值, 半空间)
驱动程序配置		10" (250 mm) 音盆锥体
接头		欧式接线端子 (4 针) $\times$ 1 (输入: +/-, 环路输出: +/-)
尺寸 (W $\times$ H $\times$ D)		500.0 $\times$ 260.0 $\times$ 400.0 毫米 (19.69 英寸 $\times$ 10.23 英寸 $\times$ 15.75 英寸)
重量 (1 件)		17.9 kg
装配与硬件		20 $\times$ M8 螺纹安装点
外壳		黑色: 喷涂聚氨酯漆木材 白色: 喷涂水性漆木材
颜色		CM-510ST-K: 黑色, CM-510ST-W: 白色

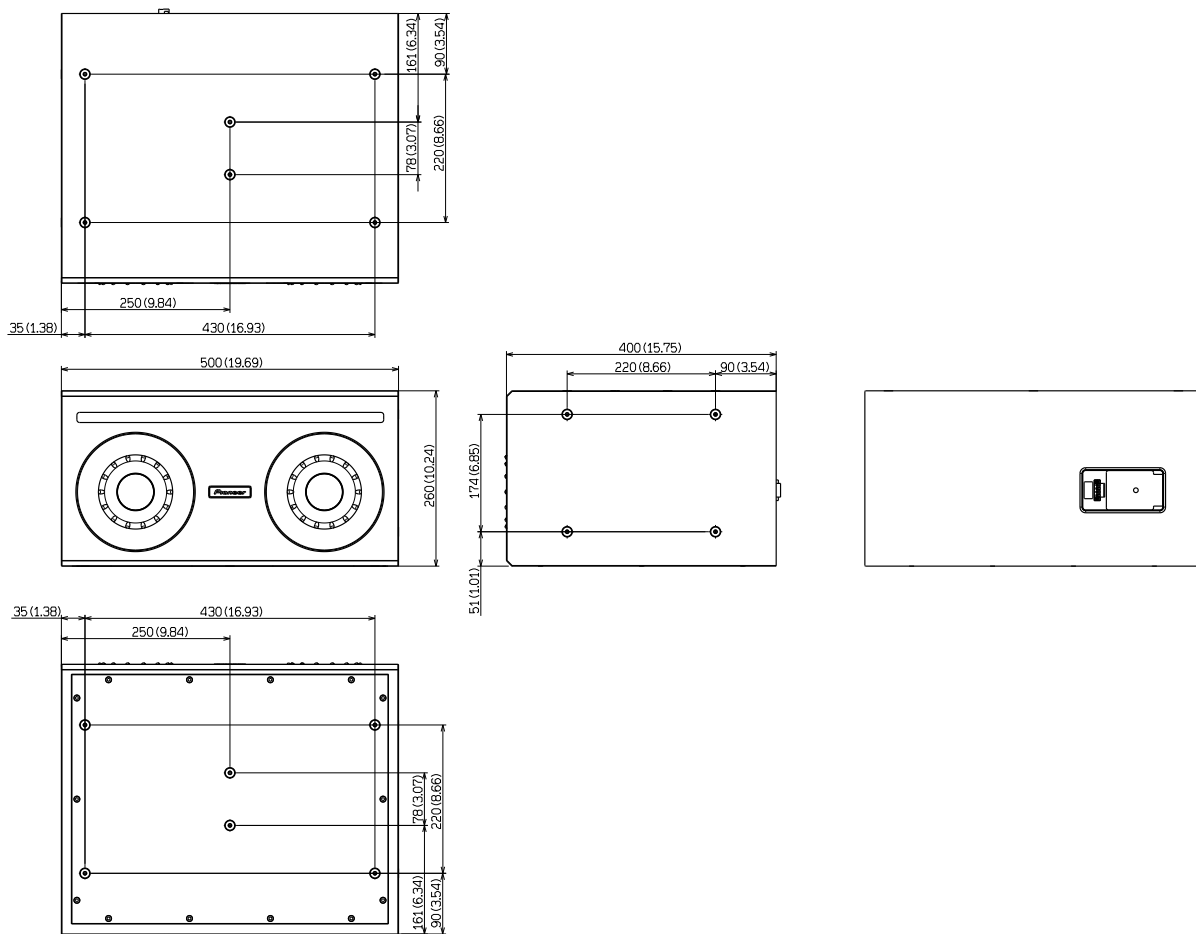
\*1 IEC60268-5

\*2 根据功率容量和灵敏度计算

· 本产品规格与设计若有变更, 恕不另行通知。

# 尺寸图

(单位：毫米 (英寸))





© 2021 日本阿法希达公司。  
版权所有。

---

## AlphaTheta Corporation

**生产者：日本阿法希达公司**

地址：日本神奈川県横浜市西区港未来4丁目4番5号 横滨i-MARK PLACE 6楼

**销售商：阿法希达(上海)音响有限公司**

地址：中国上海市长宁区娄山关路523号金虹桥国际中心6楼01单元

产品执行标准号：产品规格CM-510ST

**产品产地：中国制造**

**出版日期：2021年1月28日**