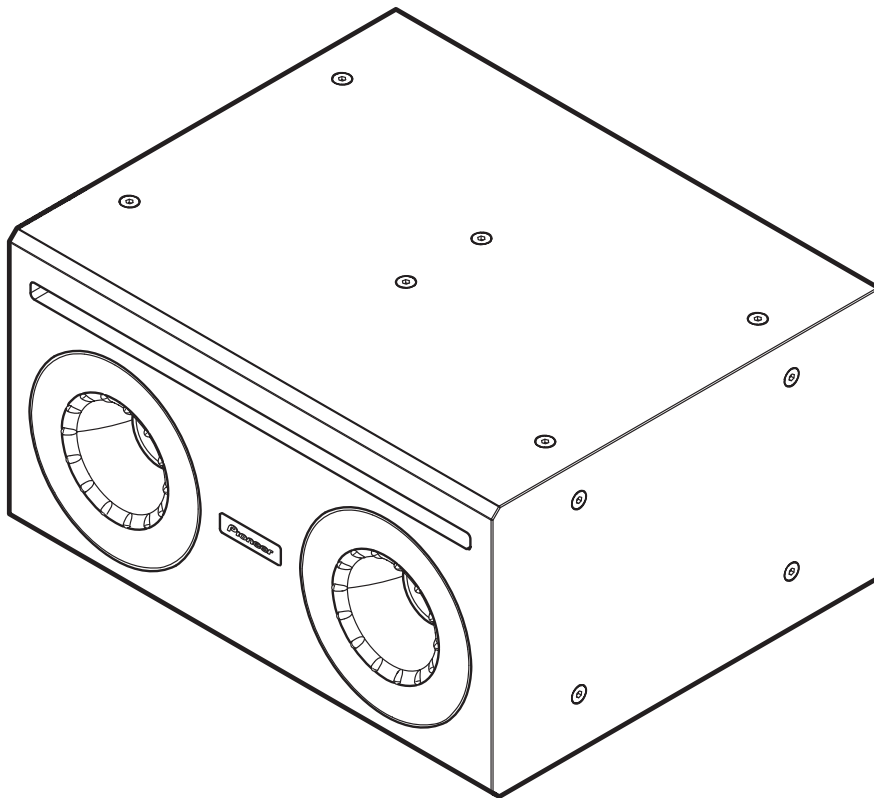


Manuale di installazione e di istruzioni



Serie CM
Subwoofer da 10

CM-510ST

<http://pioneerproaudio.com>

Per l'installazione e altre informazioni di supporto, visitare il sito indicato sopra.

Pioneer

Introduzione

Grazie per aver acquistato questo prodotto. Leggere attentamente la sezione "Da leggere prima dell'uso" prima di utilizzare il prodotto. Inoltre, leggere il Manuale di installazione e di istruzioni sul sito di assistenza, accessibile tramite l'URL e il codice QR riportati di seguito. Conservare il Manuale di installazione e di istruzioni in un luogo sicuro per poterlo consultare in qualsiasi momento.

<http://www.pioneerproaudio.com/en/sound/ceiling/surfacemountspeaker.html>



Da leggere prima dell'uso (importante)



Se si vuole eliminare questo prodotto, non gettarlo insieme ai rifiuti domestici. Esiste un sistema di raccolta differenziata in conformità alle leggi che richiedono appositi trattamenti, recupero e riciclo.

I privati cittadini dei paesi membri dell'UE, di Svizzera e Norvegia, possono restituire senza alcun costo i loro prodotti elettronici usati ad appositi servizi di raccolta o a un rivenditore (se si desidera acquistarne uno simile).

Per i paesi non citati qui sopra, si prega di prendere contatto con le autorità locali per il corretto metodo di smaltimento.

In questo modo, si è sicuri che il proprio prodotto eliminato subirà il trattamento, il recupero e il riciclo necessari per prevenire gli effetti potenzialmente negativi sull'ambiente e sulla vita dell'uomo.

K058b_A1_It



AVVERTENZA

Installazione

Questo diffusore deve essere installato esclusivamente da un tecnico professionista.

Sussiste il rischio di caduta del diffusore. Chiedere a un tecnico professionista con esperienza e capacità adeguate di installare il diffusore. Si raccomanda di far eseguire l'installazione a due o più tecnici addetti.

AlphaTheta Corporation non si assume alcuna responsabilità per incidenti e danni risultanti da un'installazione o un montaggio inadeguati e da uso improprio, modifiche al dispositivo e/o disastri naturali.

Durante l'installazione, solo i tecnici addetti devono avvicinarsi ai diffusori.

Sussiste il pericolo di infortuni dovuti alla caduta dei componenti.

Stringere le viti e i bulloni alla coppia specificata.

La caduta di viti e bulloni può causare infortuni o incidenti.

Assicurarsi che l'installazione sia sicura controllando la solidità del punto di installazione e l'adeguatezza del metodo di installazione.

Verificare che il pavimento o il palcoscenico su cui si installa il diffusore possa sostenerne adeguatamente il peso. In caso di dubbi sulla tenuta della superficie, contattare un professionista qualificato. Se il punto o il metodo di installazione non assicurano agli elementi di installazione e agli altri elementi una solidità adeguata a supportare il peso del sistema di diffusori, il diffusore potrebbe cadere. Assicurarsi, inoltre, di applicare le misure di sicurezza ridondanti, installando, ad esempio, i cavi. Munirsi di cavi di lunghezza e resistenza adeguate al peso del diffusore e alle condizioni di installazione. Fissare il cavo anticaduta sull'edificio in un punto diverso da quello in cui l'elemento di montaggio del diffusore è fissato all'edificio.

Non installare i diffusori nei seguenti ambienti.

- Luoghi con una grande quantità di fumi oleosi e fumo utilizzato durante spettacoli teatrali o sul palcoscenico.
- Luoghi esposti all'acqua.
- Luoghi con una grande quantità di fumi oleosi, quali cucine e industrie.
- Luoghi instabili, ad esempio esposti a vibrazioni.
- Luoghi dove sono utilizzati materiali infiammabili, quali alcol e insetticidi aerosol.
- Luoghi interessati da generazione di calore, ad esempio nelle vicinanze di impianti di illuminazione o di riscaldamento.
- Luoghi esposti alla luce diretta del sole.
- Luoghi soggetti a forti sbalzi di temperatura.

Condizioni simili possono causare la contrazione della superficie del prodotto e del legno, la deformazione o lo scolorimento dell'involucro esterno e guasti al diffusore. Nel peggiore dei casi, potrebbero verificarsi incendi o il diffusore potrebbe cadere.

Adottare precauzioni per prevenire un'umidità eccessiva quando si riscalda o raffredda rapidamente la stanza con un condizionatore o un apparecchio riscaldante.

Non collocare il diffusore vicino a una finestra, ecc.

In caso contrario, all'interno del diffusore potrebbe formarsi condensa.

Per evitare il rischio di scosse elettriche, non installare il diffusore all'aperto o in ambienti umidi.

Il diffusore è progettato esclusivamente per l'uso in ambienti interni.

Metodi d'uso

Dopo un terremoto assicurarsi di controllare il diffusore.

Potrebbe verificarsi un problema con la parte di montaggio, causando la caduta del diffusore.

Non aprire o modificare le parti interne dei diffusori.

Le parti interne contengono componenti ad alta tensione, con il pericolo di incendi e scosse elettriche. Per l'ispezione, la manutenzione e la riparazione delle parti interne dei diffusori, contattare il rivenditore.

Non estrarre né inserire i cavi con le mani bagnate.

Questo potrebbe causare scosse elettriche.

Nel caso in cui si verifichi un problema, smettere immediatamente di utilizzare il diffusore.

Nel caso in cui si verifichi un problema, quale fumo e odori insoliti, o nel caso in cui i diffusori vengano danneggiati dalla penetrazione di acqua o di un corpo estraneo al loro interno, staccarne immediatamente l'alimentazione e richiederne la riparazione. Quando si verifica un problema e si continua ad utilizzare il diffusore, sussiste il rischio di incendi e scosse elettriche.

Per evitare il pericolo di incendi, non collocare fiamme libere (quali candele accese) sull'apparecchiatura.

Non inserire oggetti metallici o infiammabili nei fori sul lato anteriore dei diffusori ed evitare la caduta di oggetti nei fori.

Se oggetti metallici o infiammabili penetrano nei diffusori, sussiste il pericolo di incendi o scosse elettriche. Prestare particolare attenzione nelle abitazioni in cui sono presenti bambini.

Non tenere i piccoli componenti alla portata dei bambini.

In caso di ingestione accidentale di piccoli componenti, contattare immediatamente un medico.

Non mettere la mano nel condotto o nelle aperture del diffusore. Possono verificarsi infortuni.

Non salire e non appendersi al diffusore.

Prestare particolare attenzione ai bambini intorno al diffusore. Il diffusore potrebbe ribaltarsi e danneggiarsi, causando infortuni.



TENERE PRESENTE ANCHE LE SEGUENTI AVVERTENZE

Installazione

Quando si collegano i diffusori ad altre apparecchiature, spegnere tutte le apparecchiature.

Leggere attentamente il manuale utente di ogni apparecchiatura e collegare le apparecchiature come descritto nel manuale. Inoltre, utilizzare i cavi specificati per collegare le apparecchiature. Sussiste il pericolo di scosse elettriche.

Controllare la stabilità dei diffusori dopo averli montati al soffitto.

Ispezionare i diffusori immediatamente dopo averli montati. Inoltre, controllare regolarmente la stabilità dei diffusori.

Quando si utilizzano accessori di montaggio disponibili in commercio, verificare che abbiano una resistenza sufficiente a fissare il diffusore.

Leggere attentamente le precauzioni contenute nel presente manuale e le istruzioni incluse con gli accessori di montaggio disponibili in commercio. Prestare attenzione a non collocare altri apparecchi sul diffusore. Se il fissaggio non è corretto, il diffusore potrebbe cadere e provocare incidenti.

Prestare attenzione alle vibrazioni del subwoofer.

Quando si installa il diffusore in posizione elevata, ad esempio su un palcoscenico, le vibrazioni del subwoofer potrebbero spostare il diffusore, facendolo cadere sul pavimento e provocando infortuni e incidenti. Adottare opportuni rimedi per prevenire la caduta del diffusore dal palcoscenico. Le vibrazioni del subwoofer possono spostare altri diffusori; valutare il pericolo che altri diffusori possano ribaltarsi e cadere.

Metodi d'uso

Non utilizzare i diffusori nei seguenti stati.

- Non superare la potenza in ingresso massima consentita.
- Se si utilizza un equalizzatore per ottimizzare l'audio, non aumentare eccessivamente il volume.
- Non forzare i diffusori emettendo suoni ad alto volume con un amplificatore a bassa potenza.
- Se l'audio è distorto, non utilizzare i diffusori per un periodo prolungato.

I diffusori potrebbero danneggiarsi, generando calore e provocando incendi.

Abbassare completamente il volume prima di accendere l'impianto e cambiare i collegamenti.

Se i diffusori emettono improvvisamente suoni ad alto volume, sussiste il pericolo di perdita dell'udito e altri problemi.

Non ascoltare i diffusori ad alto volume per un periodo prolungato.

Sussiste il pericolo di perdita dell'udito.

Installazione

Utilizzare i diffusori entro i limiti dell'intervallo di impedenza di carico specificato per l'amplificatore.

Quando si connettono dei diffusori in parallelo, connetterli sempre entro i limiti dell'intervallo di impedenza di carico specificato per l'amplificatore. In caso contrario potrebbero verificarsi malfunzionamenti dell'amplificatore.

Connessioni ad alta impedenza

In caso di connessioni ad alta impedenza tenere presente che l'uscita di ciascun diffusore non supera l'uscita nominale dell'amplificatore di potenza.

Installare i diffusori conformemente alle leggi vigenti.

Installare i diffusori conformemente a tutte le leggi vigenti, le norme e i regolamenti applicabili.

Metodi d'uso

Non pulire i diffusori con alcol, diluenti, benzene, ecc.

Passarli con un panno morbido durante la manutenzione. Se i diffusori sono particolarmente sporchi, immergere un panno morbido in un detergente neutro diluito fino a 5-6 volte con acqua e strizzarlo bene, quindi utilizzarlo per eliminare lo sporco. A questo punto passare sui diffusori un panno asciutto. Eventuali depositi di alcol, diluenti, benzene e pesticidi possono causare il distacco degli elementi grafici e del rivestimento. L'esposizione prolungata del diffusore a prodotti in gomma e vinile è da evitare, in quanto potrebbe danneggiare la cassa del diffusore. Se si utilizza un panno per la polvere trattato chimicamente, prima di utilizzarlo leggere attentamente le istruzioni fornite con il panno stesso. Rimuovere i cavi durante la manutenzione.

Il prodotto non può essere riverniciato.

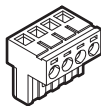
Non riverniciare il prodotto in superficie. In caso contrario, il cabinet può deteriorarsi, causando crepe, deformazioni, calo delle prestazioni del diffusore, rumori anomali e cortocircuiti.

Utilizzare il diffusore solo per riprodurre l'audio nella banda di frequenza del filtro DSP audio consigliato.

Tutte le illustrazioni del presente manuale hanno la funzione di illustrare il funzionamento del diffusore. Pertanto, alcune illustrazioni potrebbero differire dalle specifiche effettive.

Controllo degli accessori

- Connettore Euroblock a 4 poli x 1



- Precauzioni, 1 copia



Installazione e collegamenti

AVVERTENZA

- Verificare che il pavimento o la parete su cui si installa il diffusore possa sostenerne adeguatamente il peso.
- Utilizzare viti adatte a sostenere il peso del diffusore.

ATTENZIONE

- Diametro del cavo supportato: da 12 AWG a 22 AWG
- Durante la riproduzione, il diffusore può far risuonare la parete e il soffitto, compromettendo la qualità audio; pertanto, rinforzare adeguatamente la parete o il soffitto.

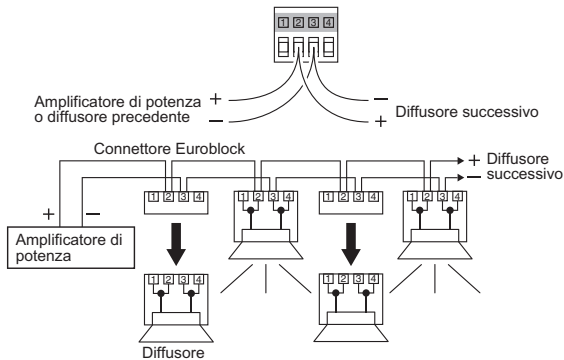
Collegamento e impostazione dell'interruttore di selezione dell'ingresso

Questa sezione descrive come collegare il diffusore ad un amplificatore di potenza o ad altri diffusori. Il connettore del diffusore è composto da quattro terminali; il terminale 1 del terminale loop through è "+", il terminale 2 è "+", il terminale 3 è "-" e il terminale 4 del terminale loop through è "-". I terminali 1 e 2 e i terminali 3 e 4 sono rispettivamente collegati all'interno del diffusore.

Collegamento in parallelo

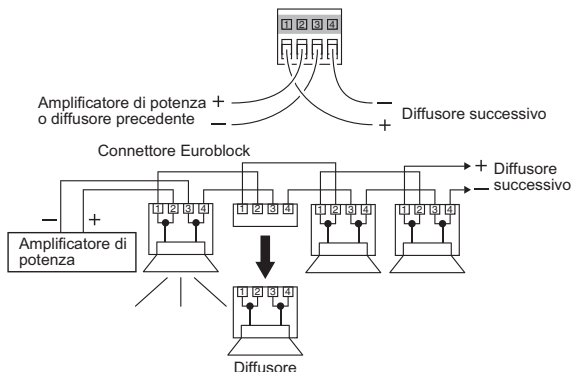
Anche se un diffusore ha un problema, gli altri diffusori funzioneranno correttamente.

Come illustrato di seguito, collegare il cavo al diffusore successivo utilizzando lo stesso terminale del diffusore precedente.



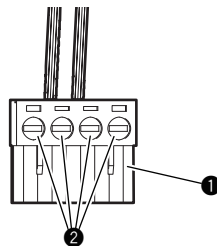
Collegamento loop through

Con questo metodo di collegamento, è più facile identificare quale diffusore sta avendo problemi. Se il connettore Euroblock viene scollegato da un diffusore, i diffusori successivi non funzioneranno. Collegare il cavo dal diffusore precedente a "+" (terminale 2) e "-" (terminal 3) di IN, quindi collegare il cavo verso il diffusore successivo a "+" (terminale 1) e "-" (terminale 4) di loop through.



- 1 Spelare circa 7 mm (0.3") di isolante all'estremità del cavo del diffusore, inserire i conduttori del cavo nei rispettivi terminali del connettore Euroblock ❶ e stringere la vite ❷ per fissare il collegamento.

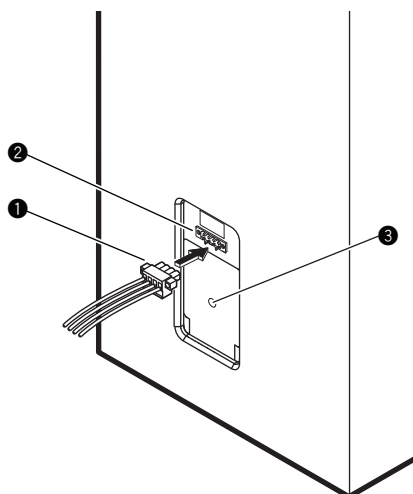
Alla consegna, il connettore Euroblock è collegato al terminale del diffusore.



ATTENZIONE

Attorcigliare opportunamente i conduttori del cavo del diffusore in modo che non entrino a contatto fra loro. In caso contrario, il diffusore o l'amplificatore possono danneggiarsi.

2 Inserire il connettore Euroblock ① nella presa posteriore ②.



3 Utilizzare un cacciavite a lama piatta per ruotare l'interruttore di selezione dell'ingresso ③, quindi selezionare il metodo di trasmissione (100 V / 70 V / 8 Ω) e la potenza di ingresso.

	70 V	100 V
A	25 W	50 W
B	50 W	100 W
C	100 W	200 W
D	200 W	---
E	BYPASS 8Ω	

⚠ ATTENZIONE

Regolare in posizione E solo se il diffusore viene utilizzato in combinazione con un amplificatore a bassa impedenza. Un'impostazione errata può danneggiare l'altoparlante o l'amplificatore di potenza.

⚠ AVVERTENZA

Prima di eseguire questa procedura, spegnere sempre l'amplificatore di potenza.

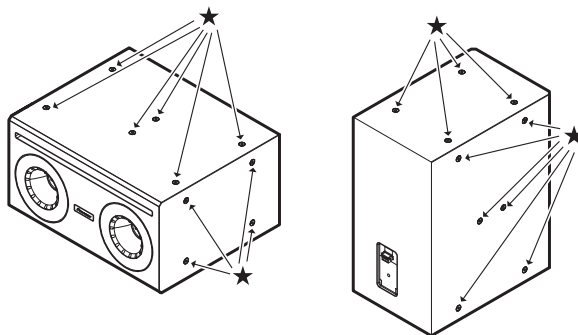
Istruzioni per l'installazione Uso dei dadi incassati sul diffusore

Sul diffusore sono presenti alcuni dadi incassati, che consentono l'uso di elementi e bulloni a occhiello disponibili in commercio per il fissaggio.

Il foro ha una filettatura M8 (lunghezza della vite: da 43 a 60 mm).

⚠ AVVERTENZA

- Per installare il diffusore in configurazione sospesa, rivolgersi a un tecnico professionista.
- Rimuovere i dadi dai dadi incassati nel diffusore, quindi montare i bulloni a occhiello.
- Non utilizzare il diffusore con le viti rimosse. In caso contrario, potrebbero verificarsi perdite d'aria che deteriorano la qualità audio.
- Verificare che il diffusore sia sospeso in almeno tre punti. Inoltre, adottare misure di sicurezza ridondanti per la sicurezza e per prevenire cadute, ad esempio utilizzando cavi ecc.
- Utilizzare sempre accessori, cavi, pareti e soffitti in grado di sostenere adeguatamente il peso del diffusore. Per ulteriori dettagli, rivolgersi al rivenditore presso il quale sono stati acquistati gli accessori disponibili in commercio.
- Effettuare sempre un controllo di sicurezza dopo l'installazione e condurre ispezioni periodiche nei periodi successivi.



★ : Dadi incassati

Altro

Dati tecnici

		CM-510ST
Tipo di diffusore		Subwoofer a metodo Kelton
Risposta in frequenza (- 10 dB, tipica)		45 Hz – 150 Hz
Sensibilità (1 W/1 m)		95 dB (semispazio)
Impedenza nominale		8 Ω
Gestione della potenza (RMS*1/ Programma)		200 W / 400 W
Uscite del trasformatore	70 V	200 W / 100 W / 50 W / 25 W
	100 V	200 W / 100 W / 50 W
SPL massimo *2		124 dB (picco, semispazio)
Configurazione driver		Cono da 10" (250 mm)
Connettore		Euroblock (4 poli) × 1 (ingresso: +/-, loop-thru: +/-)
Dimensioni (L x H x P)		500,0 × 260,0 × 400,0 mm (19,69" × 10,23" × 15,75")
Peso (1 pz.)		17,9 kg
Attrezzatura e hardware		20 punti di montaggio filettati M8
Involucro		Nero: Legno/vernice poliuretana Bianco: Legno/vernice all'acqua
Colore		CM-510ST-K : Nero, CM-510ST-W : Bianco

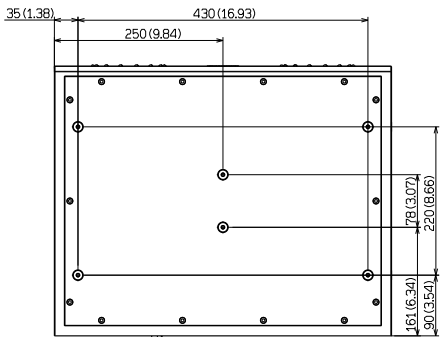
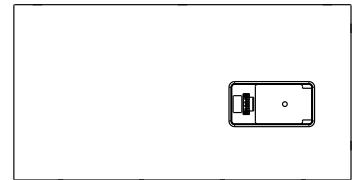
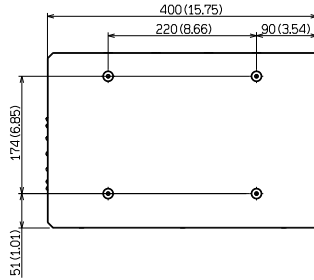
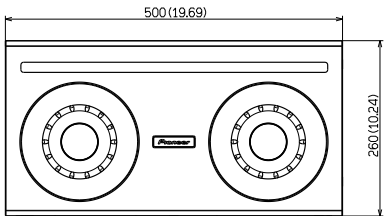
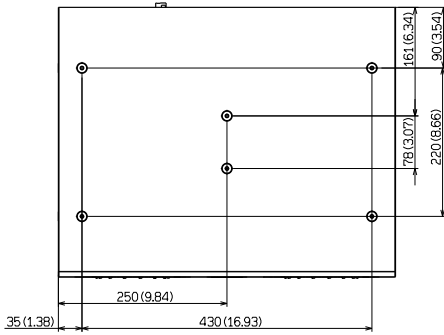
*1 IEC60268-5

*2 Calcolato in base alla gestione della potenza e alla sensibilità

- Le specifiche tecniche e il design sono soggetti a possibili modifiche dovute a miglioramenti del prodotto senza obbligo di preavviso.

Schemi dimensionali

(Unità: mm (pollici))



© 2021 AlphaTheta Corporation. Tutti i diritti riservati.

AlphaTheta Corporation

6F, Yokohama i-Mark Place, 4-4-5 Minatomirai, Nishi-ku, Yokohama, Kanagawa 220-0012 JAPAN

AlphaTheta株式会社

〒220-0012 神奈川県横浜市西区みなとみらい4丁目4番5号 横浜アイマークプレイス6階

Корпорация АльфаТета

6F, Йокогама i-Mark Place, 4-4-5 Минатомирай, Ниси-ку, Йокогама, Канагава 220-0012 ЯПОНИЯ

AlphaTheta EMEA Limited

Artemis Building, Odyssey Business Park, West End Road, South Ruislip, Middlesex, HA4 6QE, U.K. TEL: +44-203-7617-220

AlphaTheta Music Americas, Inc.

2050 W. 190th Street, Suite 109, Torrance, CA 90504, U.S.A. TEL: +1 (424) 488-0480